

SUPORTE DE PORTA AUTOMÓVEL **REF.: 4301**



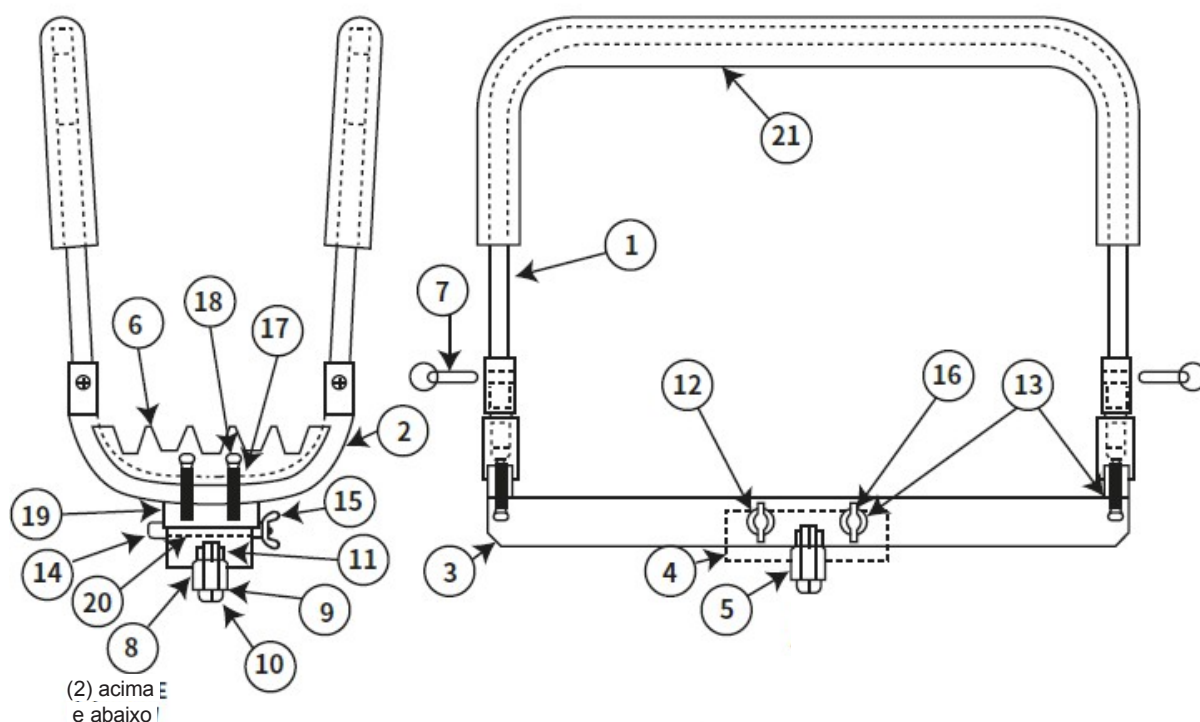
Instruções de utilização

O cabide para portas é fornecido parcialmente montado (ver desenhos para a montagem completa) e adapta-se à maioria das portas de 2

- Macacos de 2 1/2 toneladas que têm uma sela amovível. Para utilizar o suspensor de porta, retire a sela do macaco, introduza o suspensor de porta na gola da sela (consulte o conjunto de inserção do macaco para obter opções) e aperte a porca de inserção do macaco para fixar o suspensor de porta ao macaco. Uma vez montado, o cabide de porta pode girar 360 graus e inclinar 5 graus para alinhar as portas. O macaco proporciona o movimento vertical. As barras laterais são amovíveis para portas grandes e têm um revestimento protetor para evitar estragar o acabamento. O suporte para portas é ótimo para remoção e instalação e para manter as portas com opções eléctricas livres de painéis danificados.

Conjunto para pendurar na porta

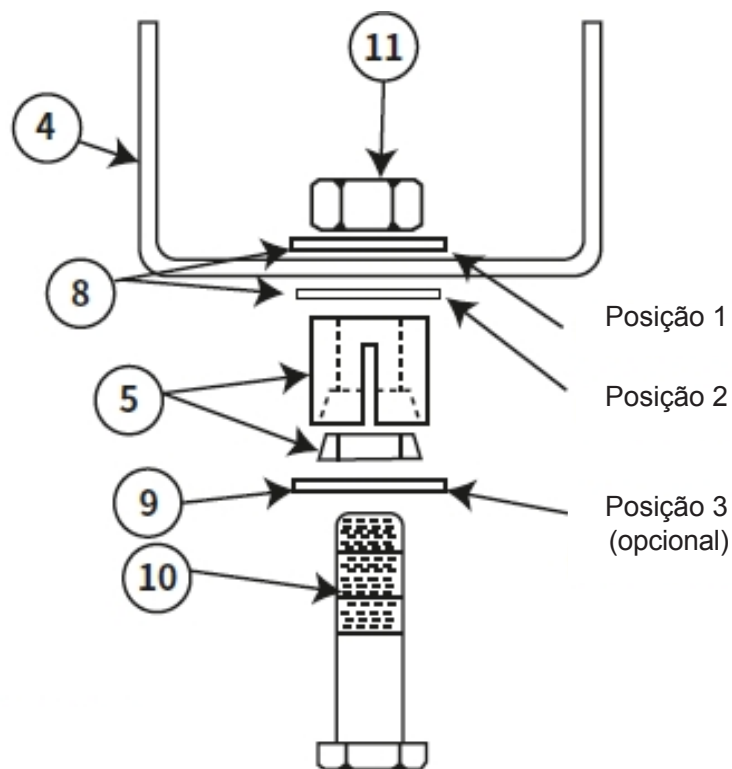
Lista de peças



| Não. | Descrição | Quantidade |
|------|---------------------------------------|------------|
| 1 | Barra lateral | 2 |
| 2 | Barra em U | 2 |
| 3 | Canal de balancim | 1 |
| 4 | Canal da base | 1 |
| 5 | Inserção do macaco (2 peças) | 1 |
| 6 | Inserção da barra em U | 2 |
| 7 | Pino de libertação rápida | 4 |
| 8 | Posição #1 Anilha plana de 5/8 | 2 |
| | Posição #2 anilha de nylon | |
| 9 | Anilha plana de 5/8" (opcional) | 1 |
| 10 | Parafuso de inserção do macaco de 5/8 | 1 |
| 11 | Porca de inserção do macaco de 5/8 | 1 |
| 12 | anilha de bloqueio de 3/8 | 1 |
| 13 | Anilha plana de 3/8 | 8 |

| | | |
|----|--|---|
| 14 | Parafuso de cabeça cilíndrica de 3/8"-4 1/2 | 2 |
| 15 | Porca de orelhas de 3/8 | 1 |
| 16 | Porca sextavada de 3/8 | 1 |
| 17 | Porca de aperto de 3/8 | 4 |
| 18 | Parafuso de cabeça cilíndrica de 3/8"- 2 1/4 | 4 |
| 19 | Porca sextavada de 3/8 | 4 |
| 20 | Tubagem | 2 |
| 21 | Invólucro de proteção | 2 |

Conjunto do encaixe do macaco



A unidade pode ser montada de forma permanente ou temporária.

Temporária - coloque anilhas de nylon nas posições 1 e 2 para uma utilização fácil de ligar/desligar.

Permanente - coloque anilhas de nylon nas posições 1 e 2, e coloque a anilha plana de 5/8" na posição 3 por baixo do colar de sela. Isto torna a instalação permanente e aumenta a estabilidade.