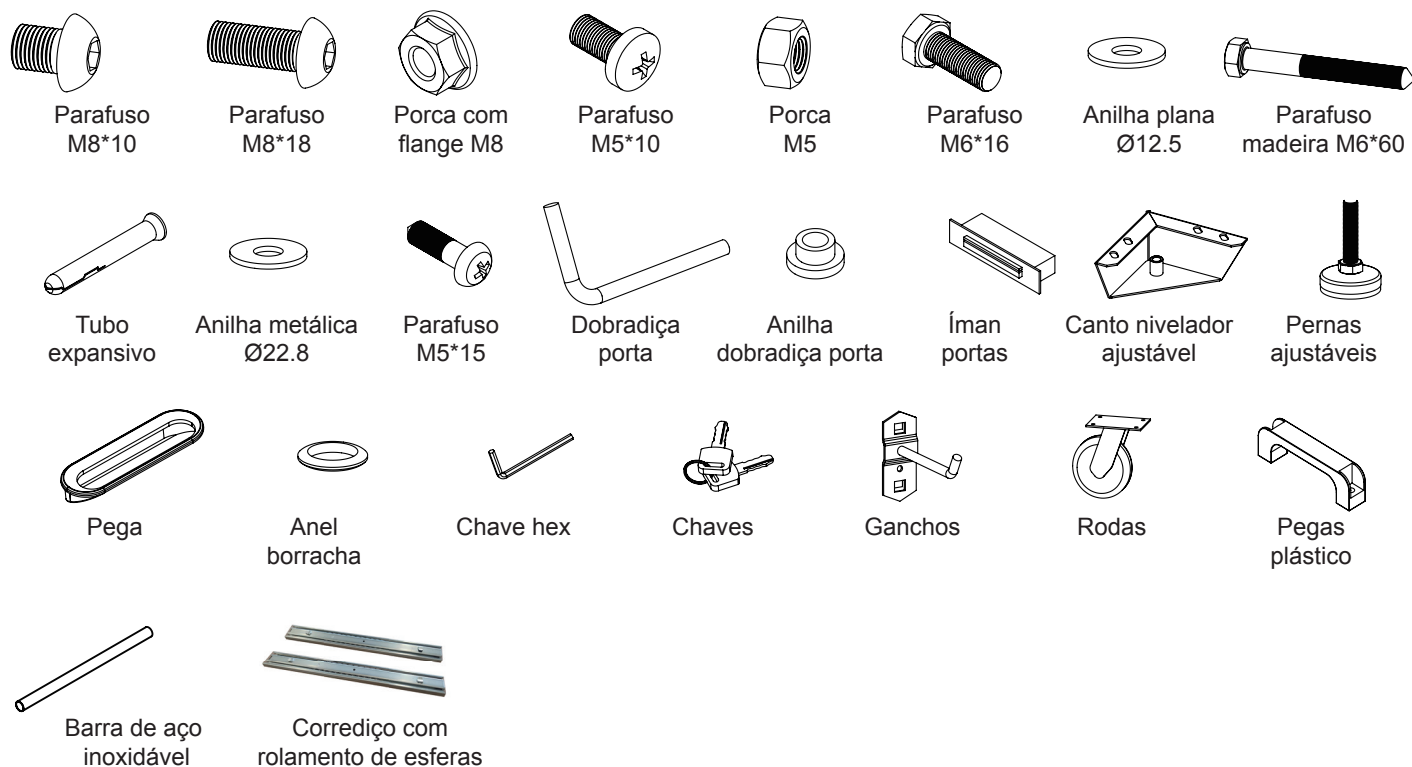


ARMÁRIOS DE GARAGEM COMBINADOS



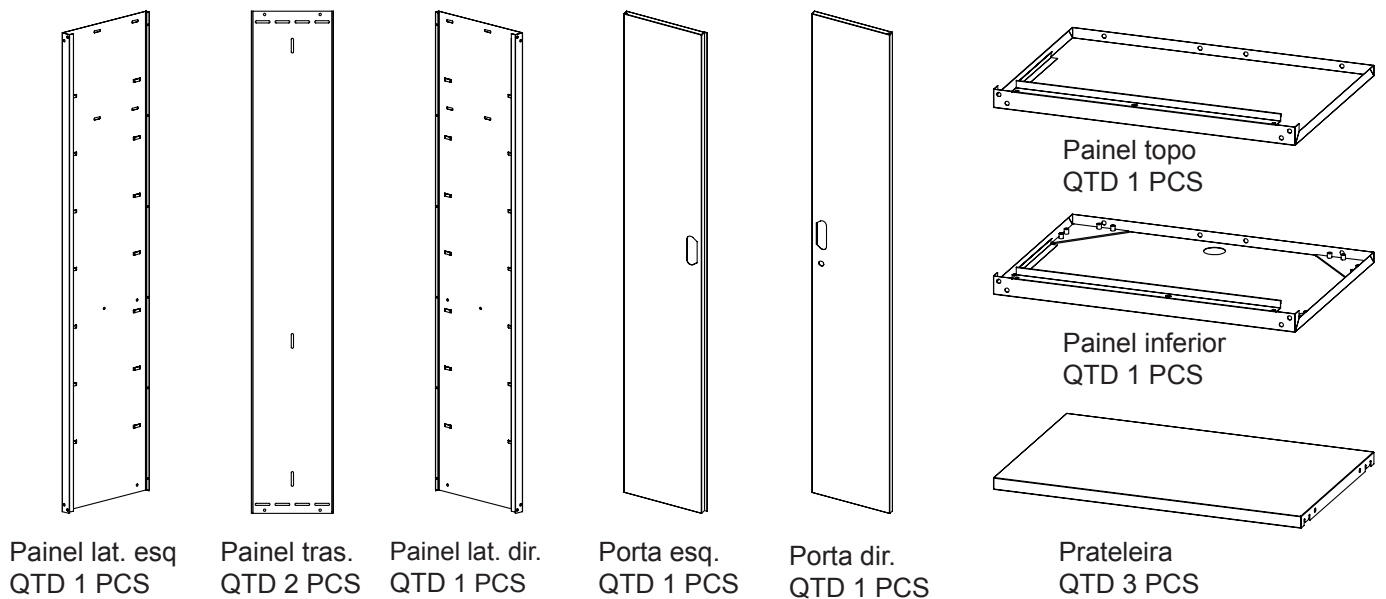
1. PEÇAS



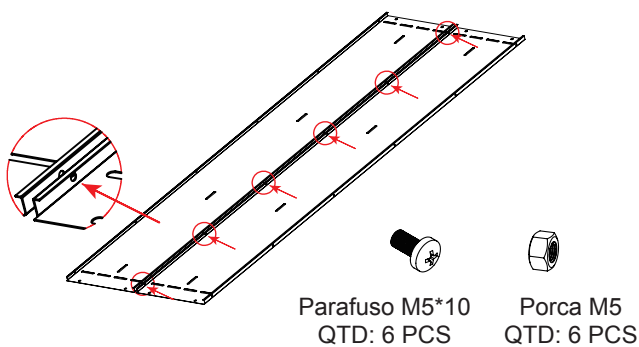
Nome / Quantidade / nrº	8801	8802	8803	8804	8805	8806	8807	8808
Parafuso M8*10	16	0	16	0	20	16	0	0
Parafuso M8*18	0	4	4	0	4	4	0	0
Porca de flange M8	16	0	20	0	24	20	0	0
Parafuso M5*10	18	0	9	0	27	6	0	0
Porca M5	6	0	3	0	16	2	0	0
Parafuso M6*16	16	16	16	16	16	0	0	0
Anilha metálica Ø12,5	16	16	16	16	16	0	0	0
Parafuso madeira M6*60	0	0	0	0	0	4	4	0
Tubo expansor	0	0	0	0	0	4	4	0
Anilha metálica Ø22,8	0	0	0	0	0	4	4	0
Parafuso auto-roscante M5*15	0	4	4	0	4	0	0	0
Dobradiça porta	4	0	4	0	2	4	0	0
Anilha dobradiça porta	4	0	4	0	2	4	0	0
Pernas ajustáveis	4	4	4	0	4	0	0	0
Canto nivelador ajustável	4	4	4	0	1	0	0	0
Puxador	2	0	2	0	2	2	0	0
Batente da porta	4	0	4	0	0	4	0	0
Anel de borracha	1	0	0	0	1	0	0	0
Chave hex	1	0	1	1	1	1	0	0
Chave	1	1	1	1	0	1	0	0
Gancho	0	0	0	0	0	0	0	0
Roda	0	0	0	4	0	0	0	0
Pega de plástico	0	0	0	2	1	0	0	0
Corrediço com rolamento de esferas	0	0	0	0	1	0	0	0
Barra de aço inoxidável	0	0	0	0	1	0	0	0

Nome / Quantidade / nrº	8809	8810	8811	8812	8813	8814	8815	8816
Parafuso M8*10	0	24	24	0	0	20	20	0
Parafuso M8*18	0	4	4	0	0	44	66	0
Porca de Flange M8	0	12	12	0	0	0	0	0
Parafuso M5*10	0	15	10	0	0	0	0	0
Porca M5	0	9	6	0	0	0	0	0
Parafuso M6*16	0	20	0	0	0	0	0	16
Anilha metálica Ø12,5	0	20	0	0	0	0	0	16
Parafuso madeira M6*60	0	0	8	4	0	0	0	0
Tubo de expansão	0	0	8	4	0	0	0	0
Anilha metálica Ø22,8	0	0	8	4	0	0	0	0
Parafuso auto-roscante M5*15	0	4	0	0	0	0	0	0
Dobradiça da porta	0	4	4	0	0	0	0	0
Anilha da dobradiça da porta	0	4	4	0	0	0	0	0
Pé de nivelamento em aço	0	5	0	0	0	0	0	0
Nivelador ajustável roscado	0	5	0	0	0	0	0	0
Puxador	0	2	2	0	0	0	0	0
Batente da porta	0	4	4	0	0	0	0	0
Anel de borracha	0	0	0	0	0	0	0	0
Chave Allen	0	1	1	0	0	0	0	1
Chave	0	1	1	0	0	0	0	1
Gancho	0	0	0	0	0	0	0	0
Rodas	0	0	0	0	0	0	0	4
Pega de plástico	0	0	0	0	0	0	0	2
Corrediço com rolamento de esferas	0	0	0	0	0	0	0	0
Haste de aço inoxidável	0	0	0	0	0	0	0	0

2. ARMÁRIO COM 2 PORTAS (8801)

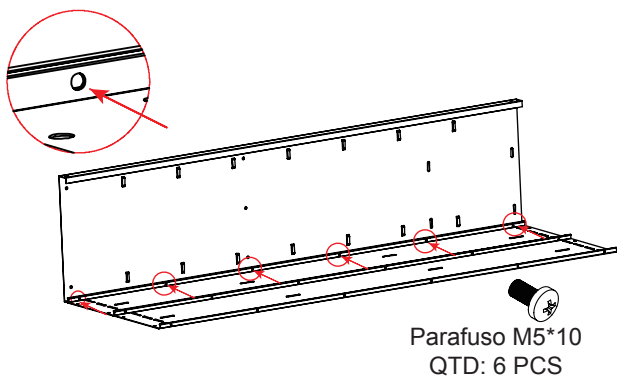


Passo 1:



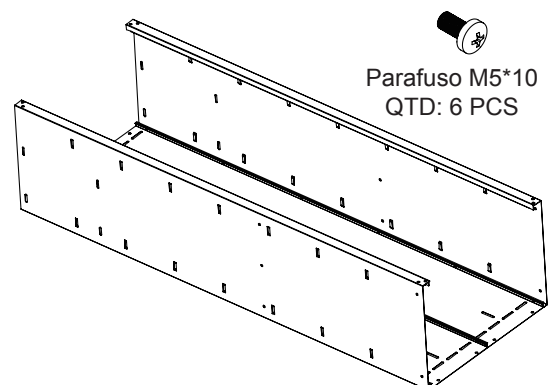
Coloque os dois painéis traseiros na horizontal e ligue-os com parafusos e porcas M5*10. Tenha em atenção que os furos das extremidades superior e inferior estão na mesma posição.

Passo 2:



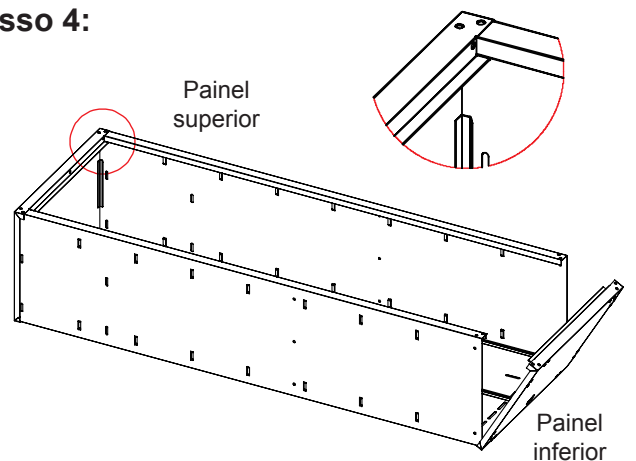
Coloque o painel esquerdo conforme ilustrado e ligue-o ao painel posterior com parafusos M5*10. Preste atenção à posição dos orifícios das extremidades superior e inferior.

Passo 3:



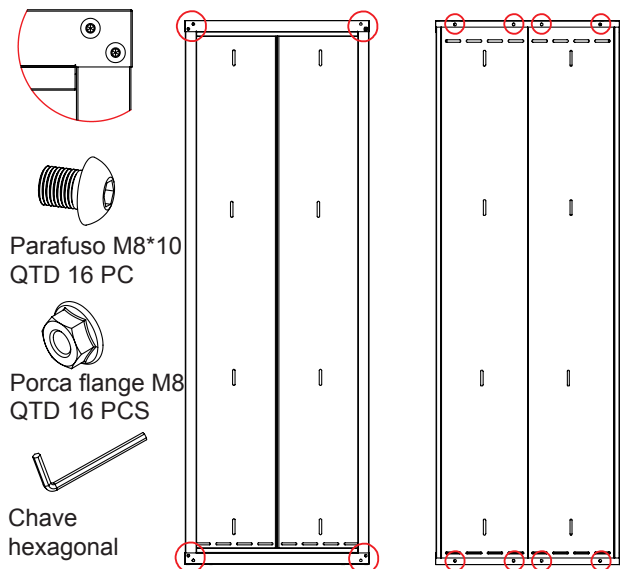
Instale o painel lateral direito de acordo com o segundo passo. Preste atenção à posição dos furos das extremidades superior e inferior, as duas placas laterais são simétricas.

Passo 4:



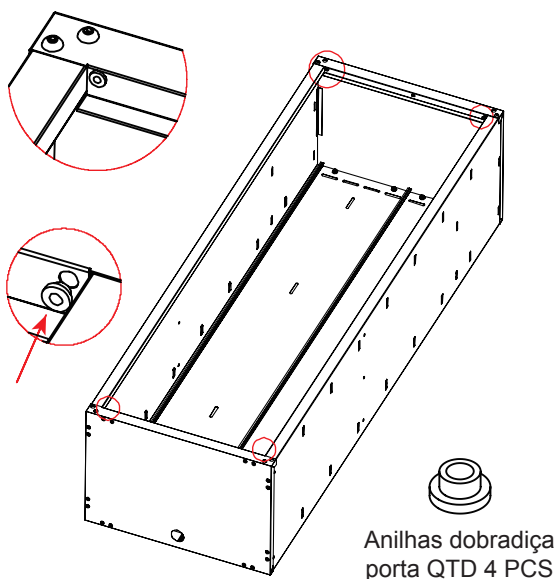
Para instalar os painéis superior e inferior, os painéis laterais devem ser inseridos entre os blocos triangulares no lado interior dos painéis superior e inferior e os lados. Uma das extremidades dos quatro furos redondos da placa lateral é na extremidade superior.

Passo 5:



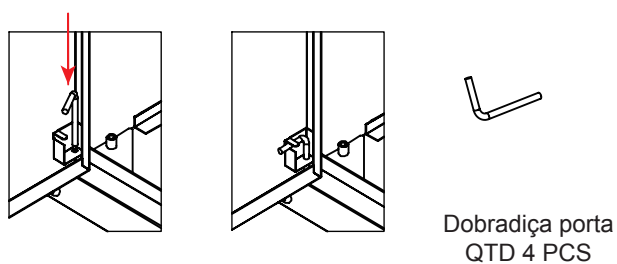
Aparafuse os painéis superior e inferior aos painéis laterais traseiros.

Passo 6:



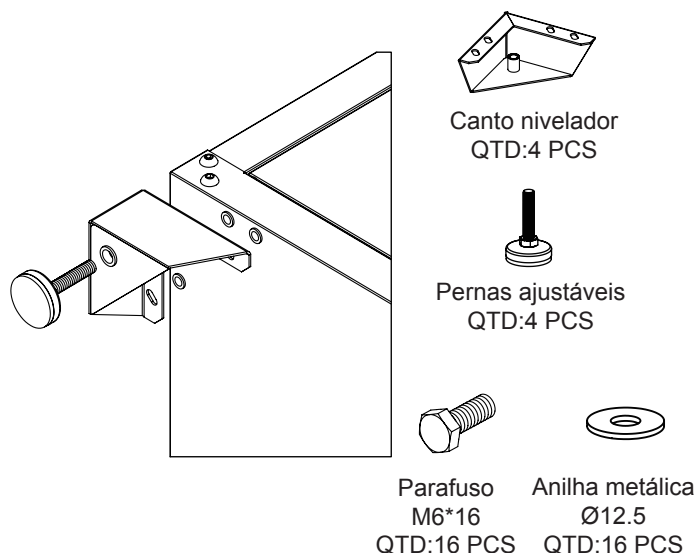
Instale a anilha da dobradiça da porta nos quatro cantos das placas superior e inferior.

Passo 7:



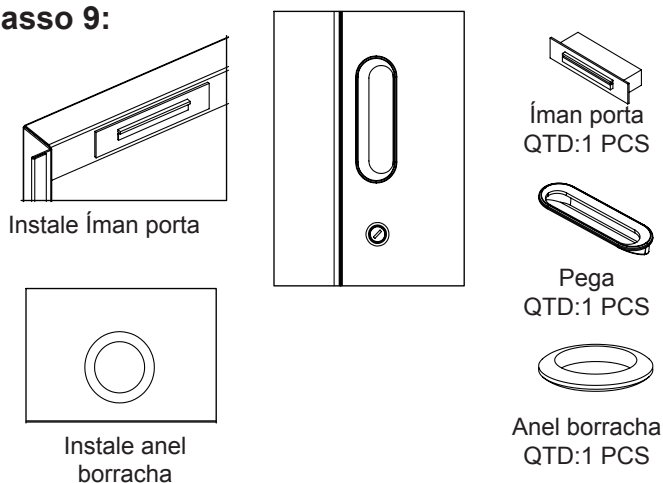
Para instalar a porta esquerda com o centro da anilha da dobradiça da porta no lado esquerdo da placa inferior, insira a dobradiça da porta e, em seguida, prenda a dobradiça da porta à anilha da dobradiça da porta. Instale a dobradiça da porta e a porta direita da mesma forma.

Passo 8:



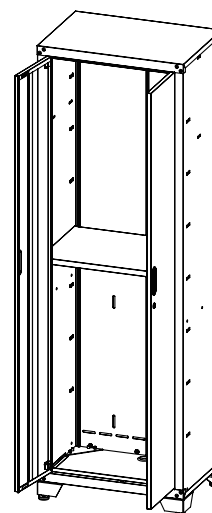
Aparafuse o canto nivelador na parte inferior e utilize os 4 parafusos M6*16 para fixar o canto nivelador à parte frontal e traseira do painel inferior, de modo a que o lado exterior fique alinhado com o painel inferior. Instale os outros cantos da mesma forma.

Passo 9:



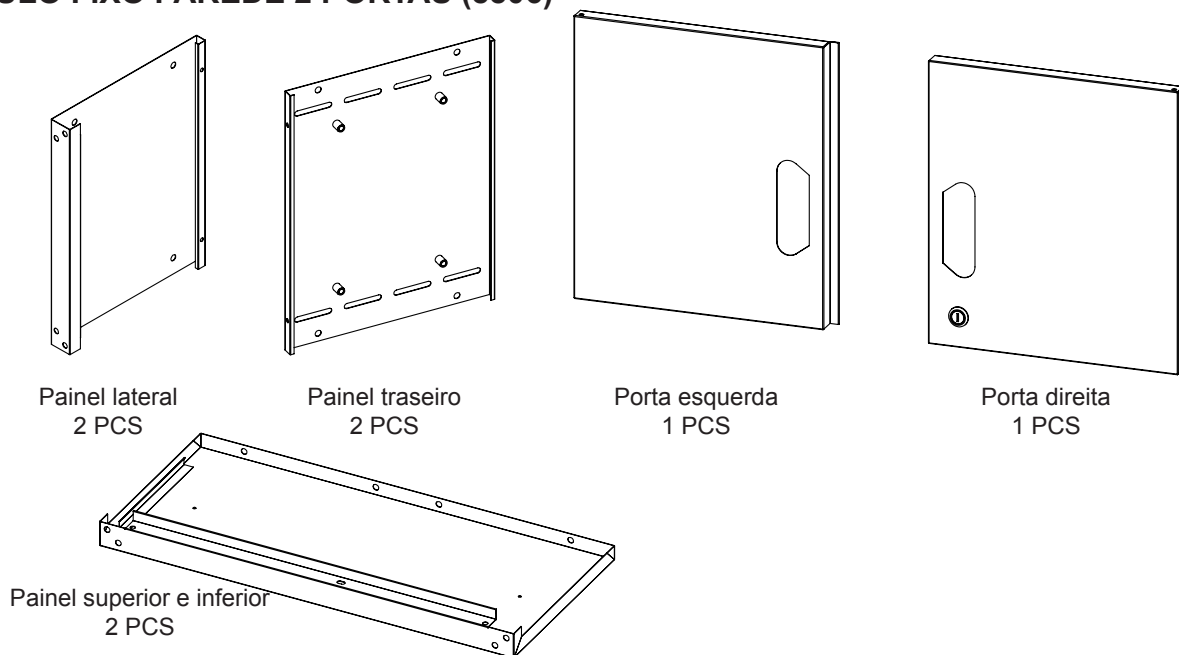
O anel de borracha é instalado na parte de trás do painel inferior.

Passo 10:



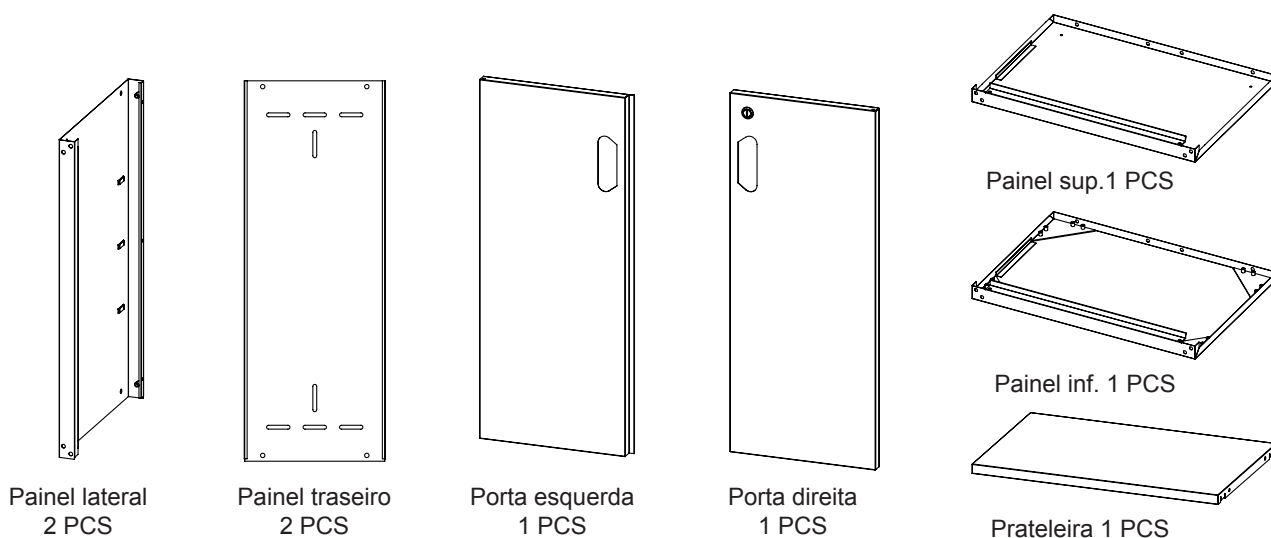
Levante o armário, instale uma das prateleiras no meio do armário (para trancar a porta) e as outras duas prateleiras podem ser ajustadas à vontade.

3. MÓDULO FIXO PAREDE 2 PORTAS (8806)



Instale o armário de parede de acordo com o método de instalação armário 1.
O armário de parede não tem prateleiras nem anéis de borracha, por favor ignore essas duas etapas

4. MÓDULO FIXO 2 PORTAS C/ 1 PRATELEIRA (8803)

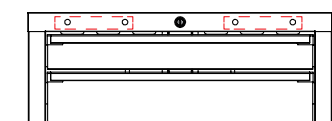


Instale o armário inferior de acordo com o método de instalação do armário (2)



Passo 10 a prateleira pode ser ajustada à vontade.

5. ARMÁRIO DE 5 RODAS (8804 e 8816) E ARMÁRIO INFERIOR DE 5 GAVETAS (8802)



3. Utilize os parafusos M8*18 para fixar as pegas de plástico ao painel superior do armário.



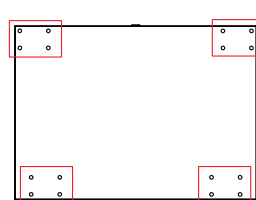
Pega plástico
QTD:2 PCS



Parafuso M8*18
QTD:4 PCS



Chave hex



Rodas
QTD:4 PCS



Parafuso M6*16
QTD:16 PCS

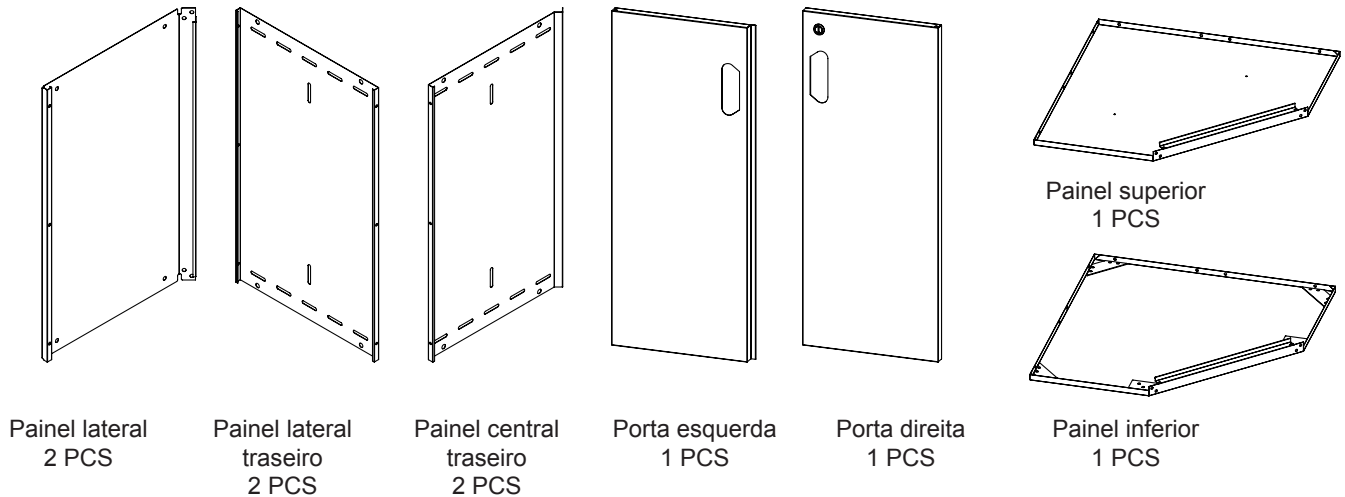


Anilha metal
Ø12.5
QTD:16 PCS

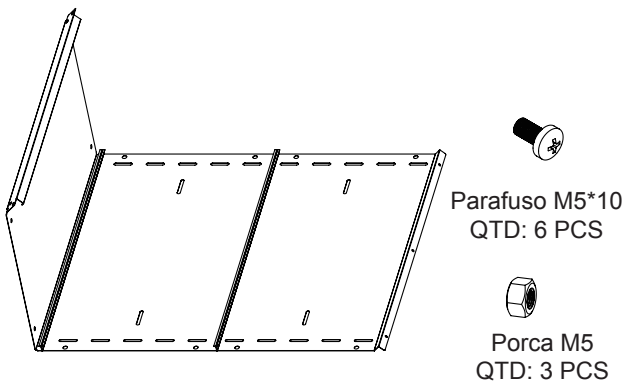
1. Instale o armário inferior de 5 gavetas de acordo com o passo 8 do método de instalação do armário alto

2. Utilize parafusos para fixar as rodas na parte inferior do armário, sendo que as duas da frente têm travões e as duas de trás não têm travões.

6. ARMÁRIO INFERIOR DE CANTO (8810)

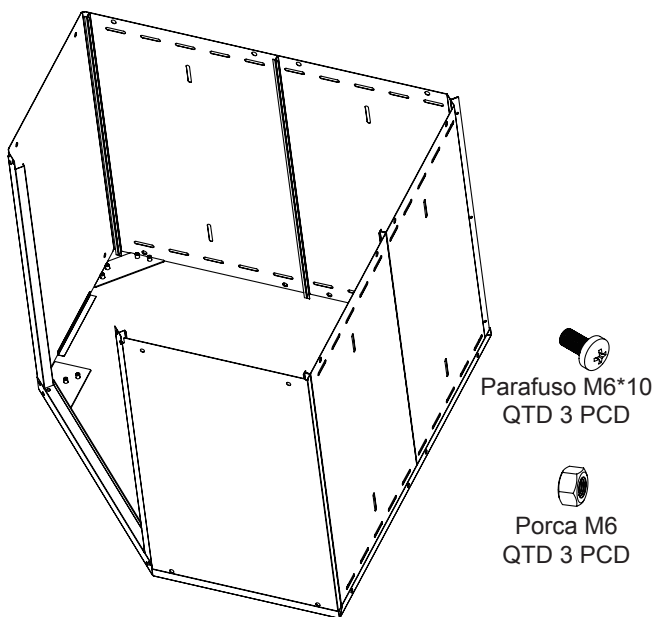


Passo 1



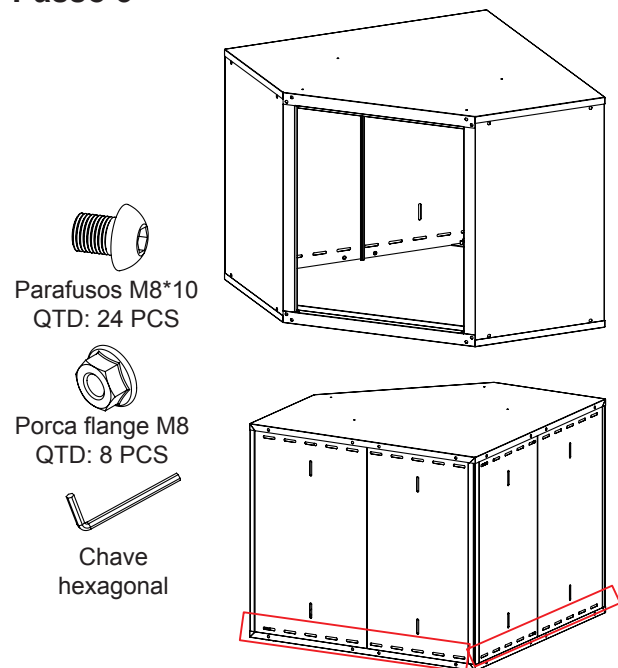
Junte o painel lateral, o painel lateral traseiro e o painel central traseiro de acordo com a posição indicada na figura para formar duas partes

Passo 2



Coloque as duas partes da combinação do primeiro passo na placa inferior, como indicado na figura, ligue os dois painéis traseiros intermédios e tenha em atenção a inserção do painel entre a faixa de fixação no painel inferior e o painel de reforço e o bordo do painel inferior, de modo a facilitar a ligação no passo seguinte.

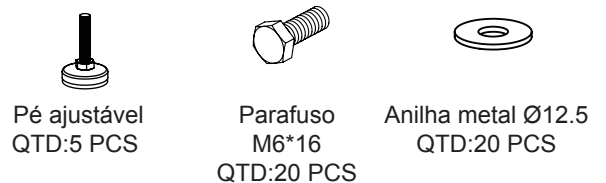
Passo 3



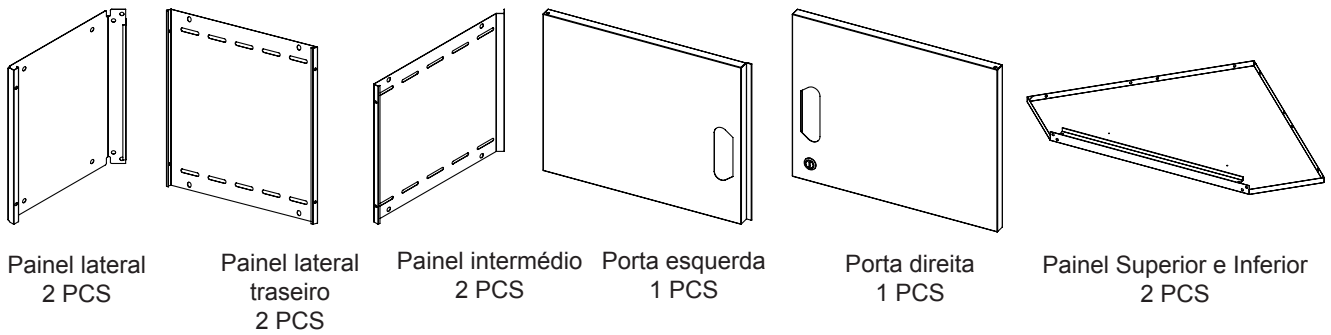
Não aperte a ligação entre os dois painéis laterais e a parte da frente do painel inferior. Ligue os quatro painéis traseiros e a parte de trás do painel inferior e instale o painel superior da mesma forma.

Passo 4

1. Instale o painel da porta de acordo com as instruções de instalação do armário alto e, em seguida, aperte os parafusos na parte da frente dos painéis superior e inferior.
2. De acordo com as instruções de instalação do armário alto, instale os cantos niveladores com os pés ajustáveis. Tenha em atenção que os pés ajustáveis frontais e traseiros estão nivelados.

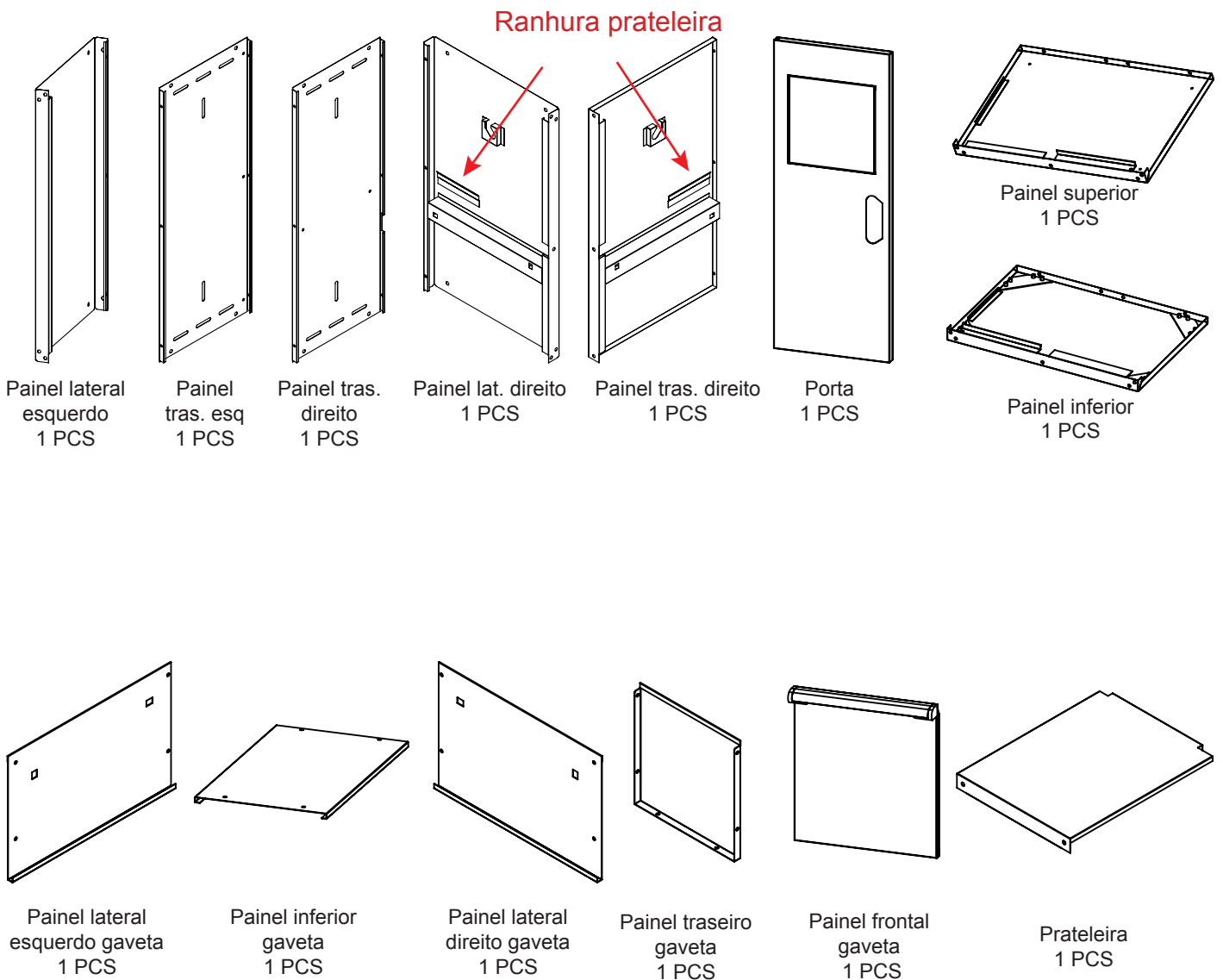


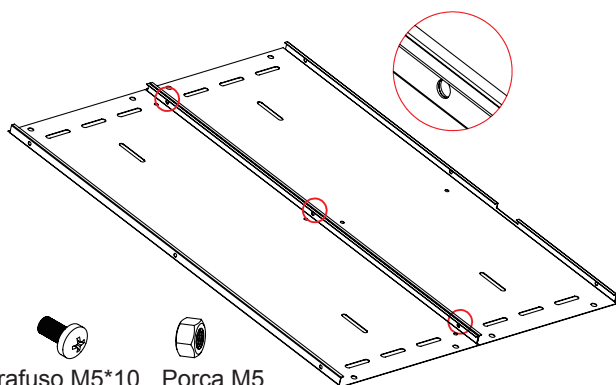
7. MÓDULO FIXO PAREDE P/ CANTO (8811)



Instale o armário de parede de acordo com o método de instalação 1.
O armário de parede não tem prateleiras nem anéis de borracha, por favor ignore estes dois itens

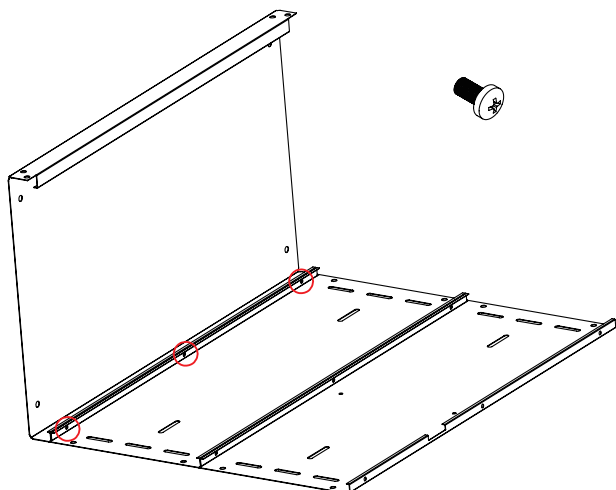
8. MÓDULO FIXO P/ PAPEL E LIXO (8805)



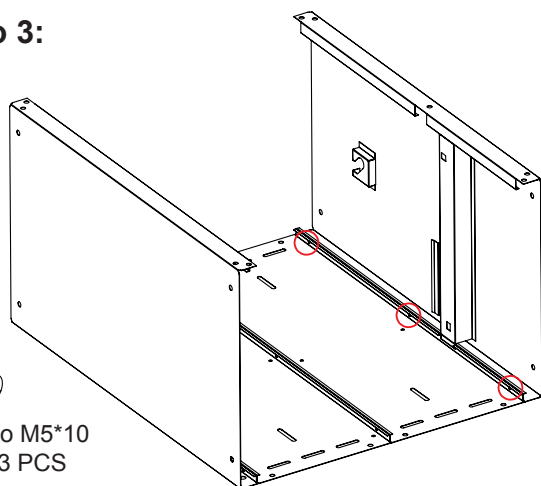
Passo 1:

Parafuso M5*10 QTD:3 PCS
Porca M5 QTD:3 PCS

Coloque os dois painéis traseiros na horizontal e ligue-os com parafusos e porcas M5*10. Tenha em atenção que os furos das extremidades superior e inferior estão na mesma posição. Os três furos verticais no painel posterior esquerdo estão do lado direito e o entalhe no lado do painel posterior direito está do lado direito.

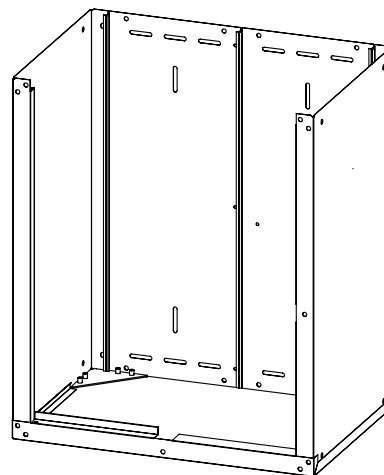
Passo 2:

Coloque o painel esquerdo conforme ilustrado e ligue-o ao painel posterior com parafusos M5*10. Preste atenção à posição dos orifícios das extremidades superior e inferior.

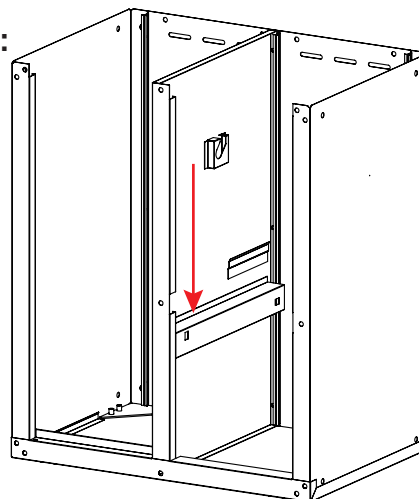
Passo 3:

Parafuso M5*10 QTD:3 PCS

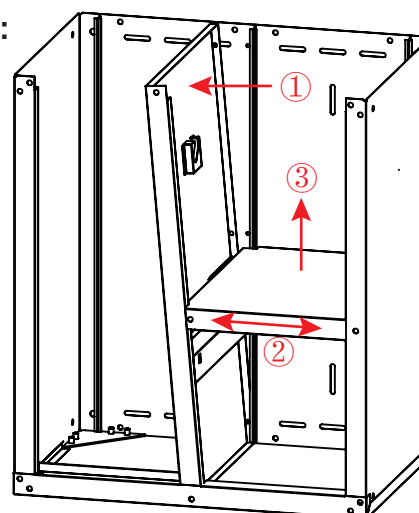
Instale o painel lateral direito de acordo com o segundo passo. Preste atenção à posição dos orifícios das extremidades superior e inferior, as duas placas laterais são simétricas.

Passo 4:

Instale o painel lateral direito de acordo com o segundo passo. Preste atenção à posição dos furos das extremidades superior e inferior, as duas placas laterais são simétricas.

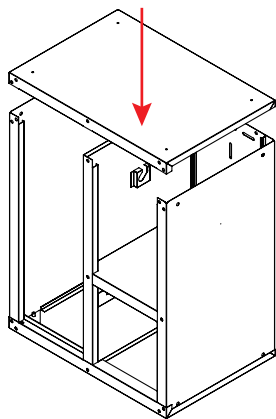
Passo 5:

Instale o painel lateral do meio para baixo, insira o painel frontal do painel lateral do meio no espaço da placa inferior e a extremidade traseira encaixa no painel traseiro esquerdo. Não instale os parafusos agora.

Passo 6:

Incline a extremidade superior do painel lateral central para a esquerda, tanto quanto possível, instale a prateleira entre o painel lateral central e o painel lateral direito e insira a parte da frente da prateleira no espaço entre o painel lateral central e o painel lateral direito. Levante a parte traseira da prateleira de modo a que ambos os lados da sua extremidade traseira entrem na ranhura da prateleira.

Passo 7:



Instale o painel superior para baixo, correspondendo ao painel inferior.

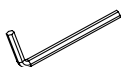
Passo 8:



Parafuso M8*10
QTD 20 PCS



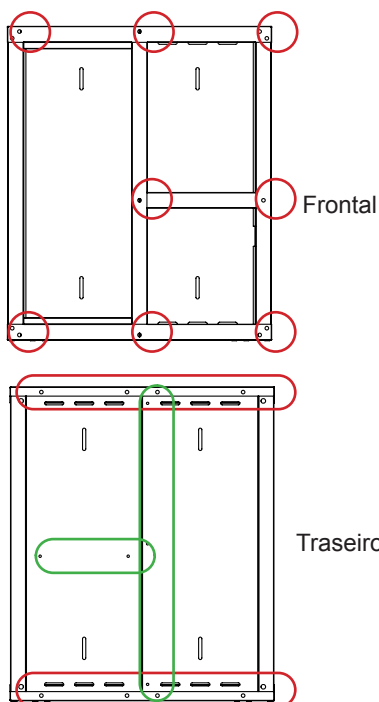
Porca de flange M8
QTD 20 PCS



Chave hex

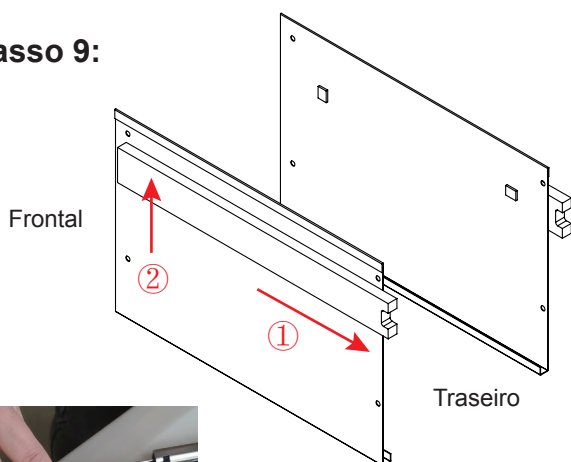


Parafuso M5*10
QTD:5 PCS



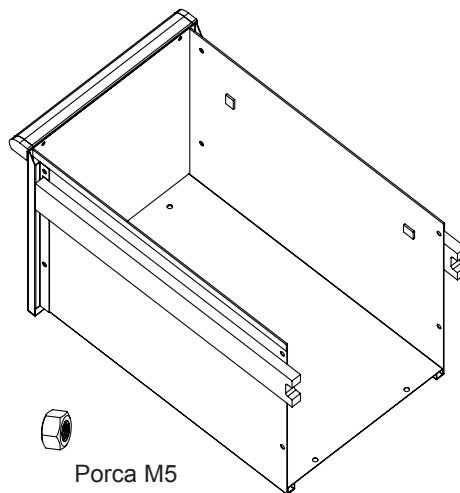
Fixe todas as peças com parafusos, utilize parafusos M8 para a área vermelha e parafusos M5 para a área verde.

Passo 9:



Separe o interior e o exterior da calha de deslizamento e instale a calha de deslizamento interior na placa lateral da gaveta (lado triangular em flange).

Passo 10:



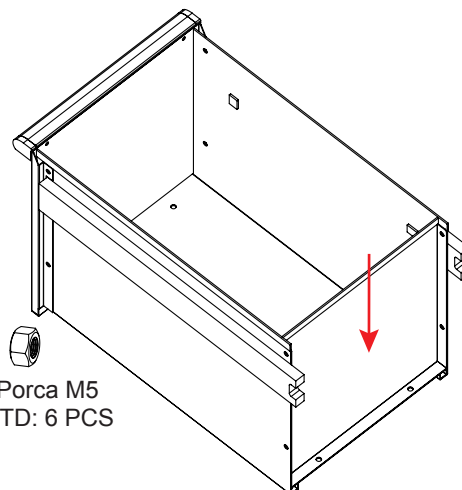
Parafuso M5*10
QTD: 6 PCS



Porca M5
QTD: 6 PCS

Instale o painel lateral da gaveta, o painel inferior da gaveta e o painel frontal da gaveta de acordo com a posição indicada na figura. Existem dois furos de ligação entre o painel frontal da gaveta e os três componentes, que são ligados com parafusos e porcas M5.

Passo 11:



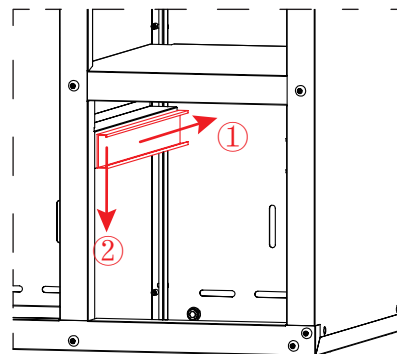
Parafuso M5*10
QTD: 6 PCS



Porca M5
QTD: 6 PCS

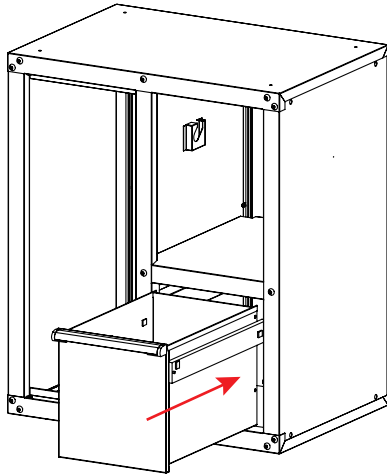
Instale o painel posterior da gaveta de acordo com a posição. O painel posterior da gaveta tem dois furos de ligação com os três componentes, que são ligados com parafusos e porcas M5.

Passo 12:



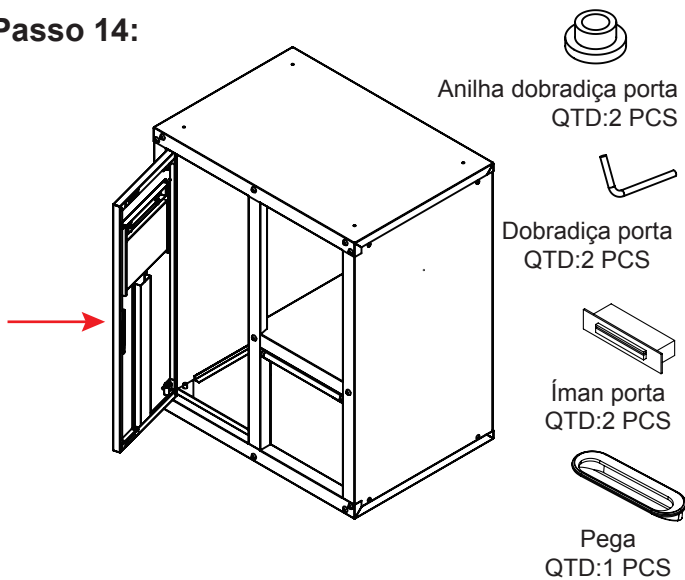
Instale a calha de deslizamento exterior no suporte de deslizamento no lado inferior direito do armário

Passo 13:



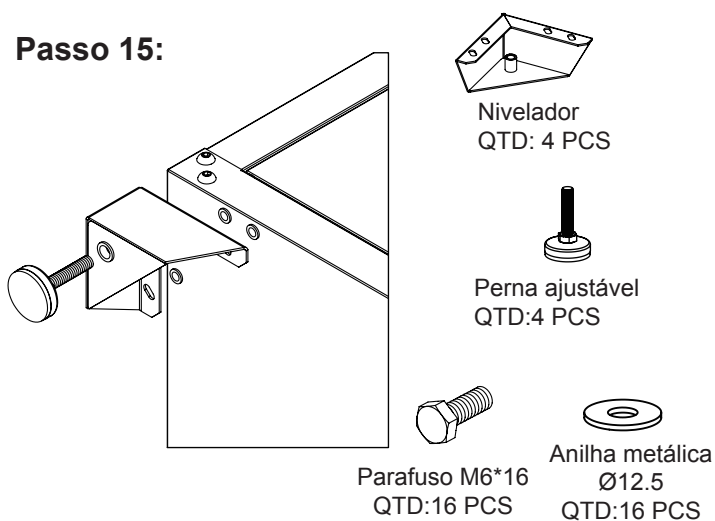
Alinhe as calhas de deslizamento interior e exterior e insira a gaveta no armário.

Passo 14:



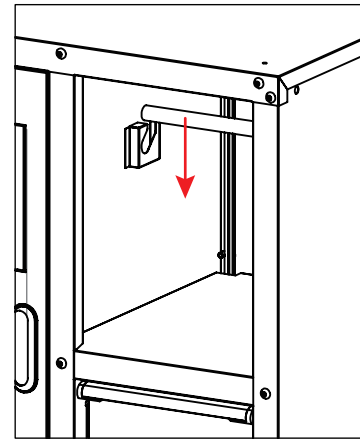
Instale a porta única de acordo com as instruções de instalação do armário alto.

Passo 15:



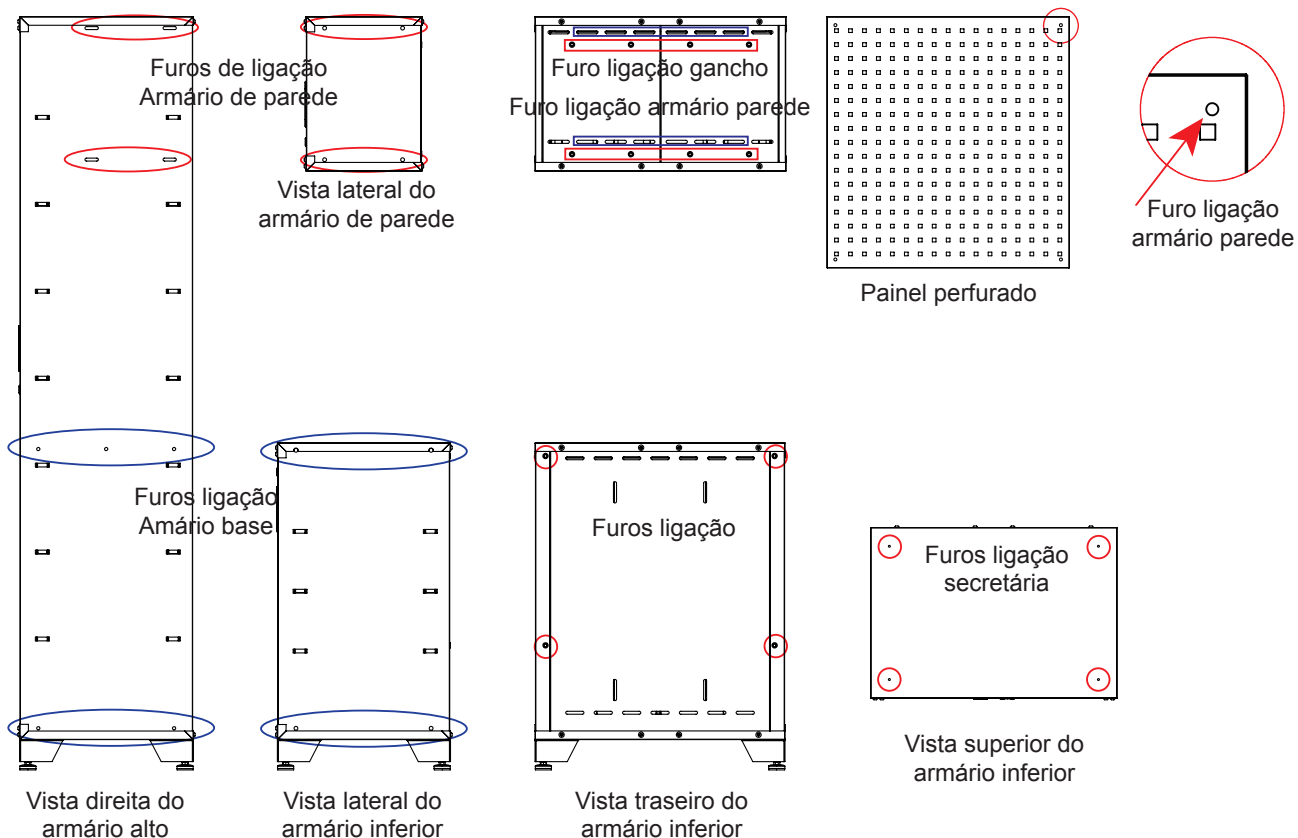
Aparafuse o nivelador ajustável roscado na parte inferior da perna de ajustável utilizando 4 parafusos M6*16 para fixar a perna de ajustável de aço à parte inferior do painel inferior, de modo a que o lado exterior fique alinhado com o painel inferior.

Passo 16:



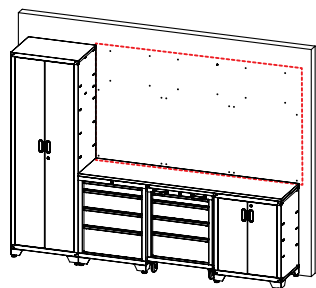
Insira a haste de aço inoxidável para baixo nos suportes de ambos os lados.

9. DESCRIÇÃO DOS FUROS LIGAÇÃO



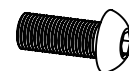
10. FIXAÇÃO NA PAREDE

Passo 1:



Planeie a colocação do armário de ferramentas, determine a posição do orifício de ligação entre o quadro suspenso e o armário de parede e fixe o tubo de expansão, que está cerca de 4 mm acima da parede. Os pés do armário alto e do armário base podem ser elevados e a posição do tubo de expansão pode ser um pouco mais alta.

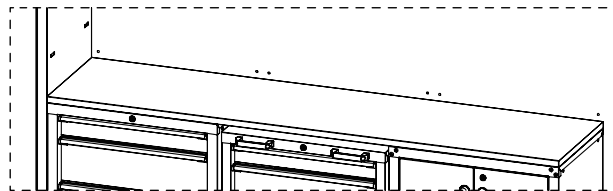
Passo 2:



Parafuso M8*18
QTD:4 PCS

Coloque os armários altos e inferiores nas respectivas posições, alinhe-os e ligue-os aos pares. O painel lateral do armário inferior de quatro gavetas foi puxado e não é necessária qualquer porca para a ligação no meio.

Passo 3:

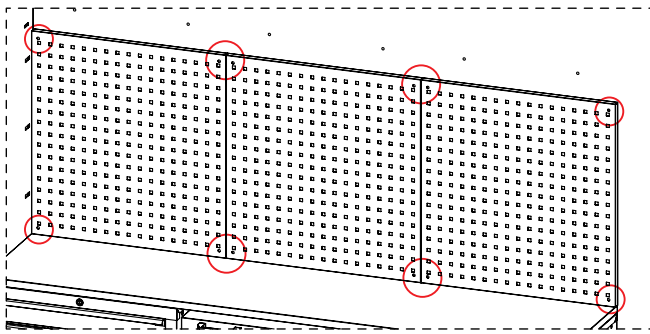


Parafuso auto-roscante
M5*15 QTD:8 PCS

Instale o tampo de mesa. Aparafuse os parafusos auto-roscentes no tampo da mesa através dos orifícios de montagem do tampo da mesa na parte superior do armário base, certificando-se de que o tampo da mesa está alinhado com o exterior do armário base.

Retire mais gavetas, se necessário, e, por fim, volte a instalar as gavetas no sítio.

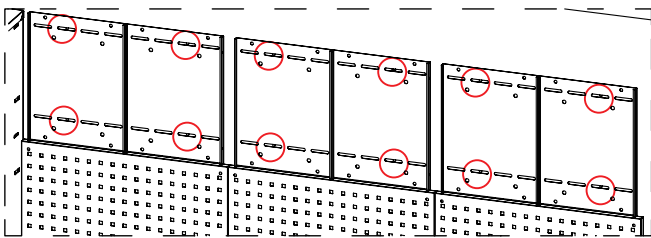
Passo 4:



Parafuso mad. M6*60 QTD:12 PCS
Anilha metálica Ø22.8 QTD:12 PCS

Instale os quadros perfurados. Os parafusos auto-roscentes grandes passam através dos orifícios redondos nos quatro cantos do quadro suspenso e aparafusam no tubo de expansão na parede para fixar o quadro suspenso na parede.

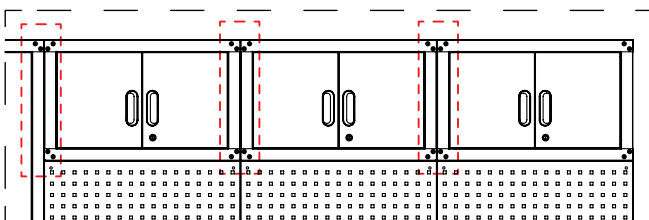
Passo 5:



Parafuso mad. M6*60 QTD:12 PCS
Anilha metálica Ø22.8 QTD:12 PCS

Para instalar o armário de parede, aparafuse o parafuso auto-roscante grande através do orifício da cintura no painel traseiro do armário de parede no tubo de expansão para fixar o armário de parede

Passo 6:



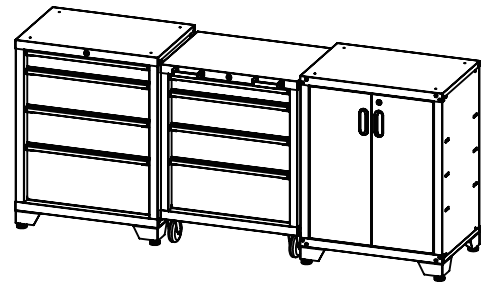
Parafuso M8*18 QTD:12 PCS
Porca flange M8 QTD:12 PCS

Os parafusos são utilizados entre os armários de parede e os armários de parede.

11. MONTAGEM COM SUPORTES DE AÇO

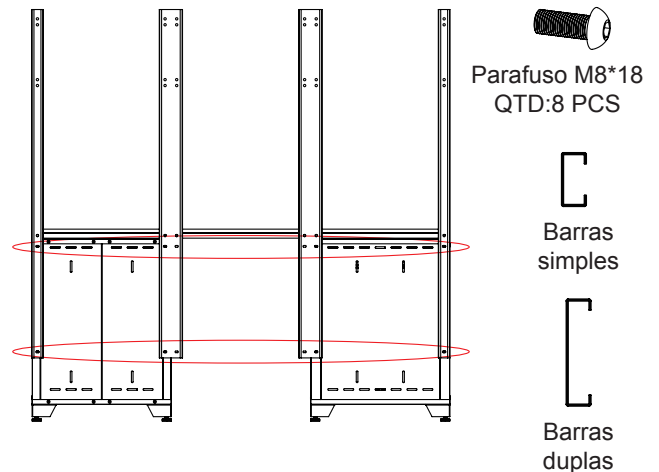
⚠ Observações: O suporte não está incluído no produto, necessita comprar separadamente

Passo 1:



Disponha o armário inferior como planejado, deixando espaço suficiente na parte de trás para instalar os suportes. Ligue os dois armários inferiores.

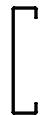
Passo 2:



Parafuso M8*18 QTD:8 PCS



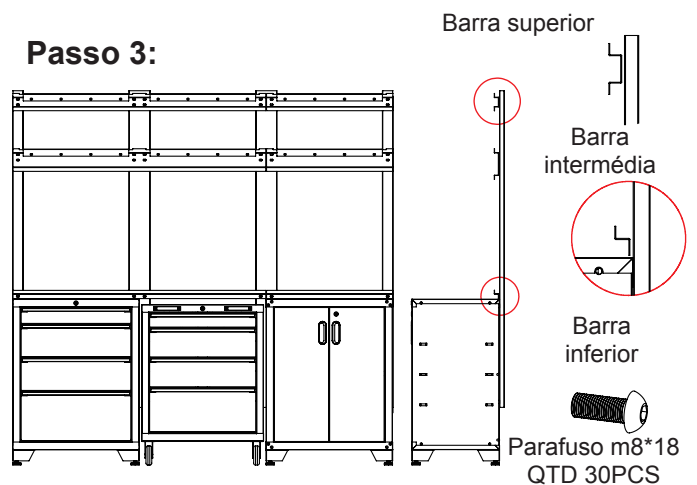
Barras simples



Barras duplas

Instale as barras na parte de trás do armário inferior, instale as barras duplos no meio e instale os barras simples em ambos os lados. Não aperte os parafusos.

Passo 3:



Barra superior

Barra intermédia

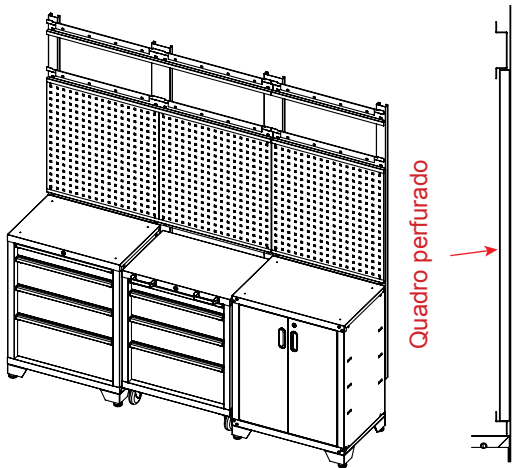
Barra inferior



Parafuso m8*18 QTD 30PCS

Instale a viga, não aperte os parafusos, para que a viga possa se ajustar. Coloque a coluna na vertical e aperte os parafusos que ligam a coluna ao armário inferior.

Passo 4:

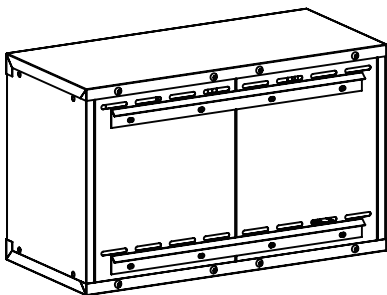


Insira a placa de suspensão na ranhura formada pelas vigas intermédia e inferior e pela coluna, alinhe os dois lados com o armário inferior e aperte os parafusos de ligação entre a viga e a coluna.

Passo 5:

Se os armários inferiores não estiverem na posição correta nesta altura, coloque-os no lugar, não é necessário mais espaço na parte de trás.

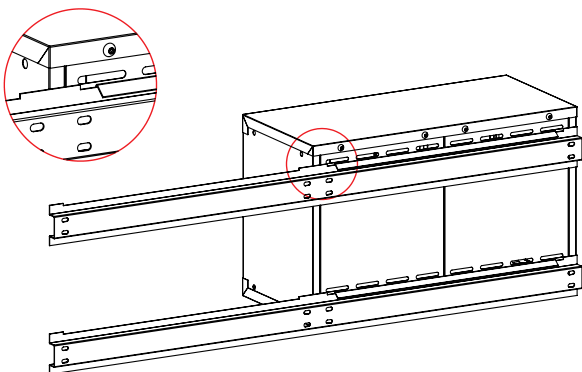
Passo 6:




Parafuso M8*18
QTD:8 PCS

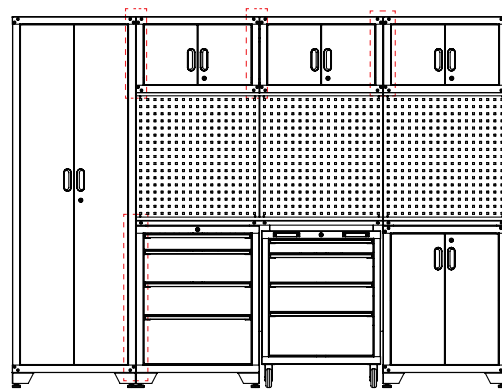
Ligue a placa de gancho ao painel traseiro do armário de parede, dobre a placa de gancho para baixo e aperte os parafusos.



Passo 7:



Pendure a placa de gancho na ranhura na parte superior das vigas superior e intermédia. Siga os passos 6-7 para instalar outro armário de parede.

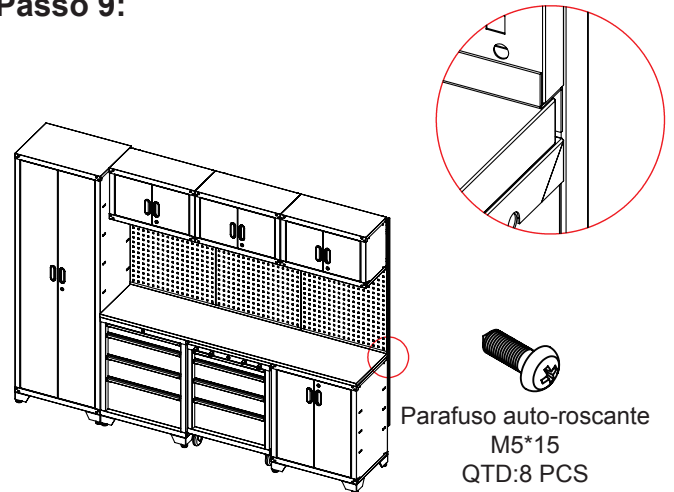
Passo 8:




Parafuso
M8*18
QTD:16 PCS

Porca com
flange M8
QTD:12 PCS

Coloque o armário alto no lugar e aparafuse o armário alto aos armários de parede e de base, e o armário de parede

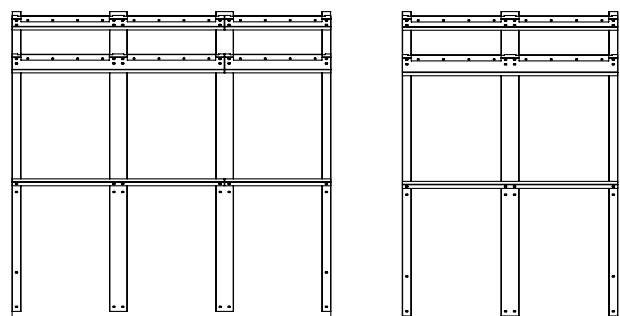
Passo 9:




Parafuso auto-roscante
M5*15
QTD:8 PCS

Instale a área de trabalho

Passo 10:



Suporte 3 módulos

Suporte 2 módulos

O suporte 3 módulos tem mais um duplo fixador e três barras curtas.