



MACACO DE FOSSA 15T - ALTURA: 1020-1820MM
REF.: 9892



Manual de instruções e instruções de utilização
Informações gerais

Nome:	
Morada:	
Modelo:	



DECLARATION
OF CONFORMITY



We:

KROFTOOLS
Parque Industrial da Pousa
Rua da Devesa, n.º 8
4755-307 Martim,
Barcelos

Declare under our sole responsibility that the product:

Part Number: 9892
Description: 15T JACKING BEAM - HEIGHT: 1020-1820MM
Serial No:-

To which this declaration relates is in conformity with the following directive (s):

EN 1494:2000/A1:2008
Directive 2006/42/EC

Issue Date: - 17/07/2024

José Bárbara
CEO



Antes de instalar e utilizar o produto, leia atentamente e compreenda totalmente o conteúdo destas instruções, certifique-se de que todos os operadores do produto leram e compreenderam o conteúdo e guarde as instruções num local seguro para consulta futura.

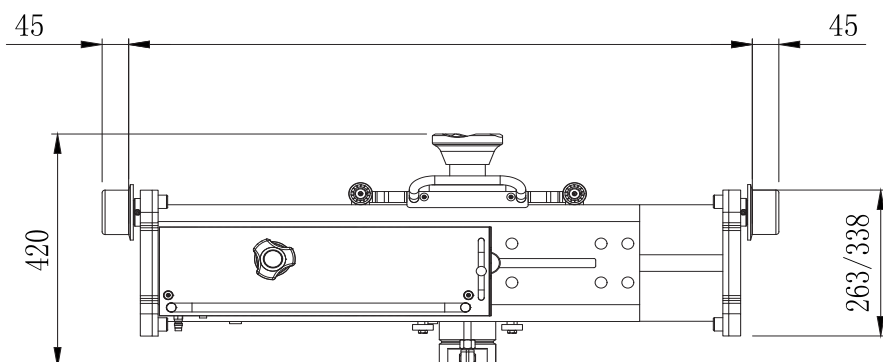
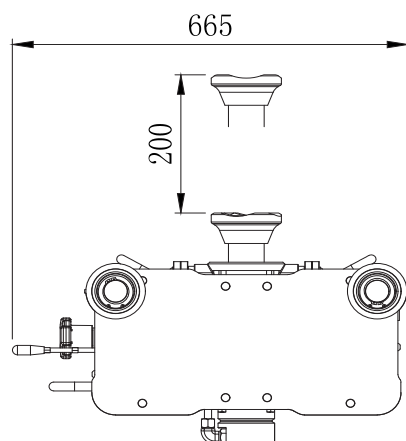
Descrição: Equipamento desenvolvido para elevar com segurança carros, autocarros, furgões, camiões, empilhadores, entre outros, tornando essencial para qualquer oficina que valorize eficiência e fiabilidade

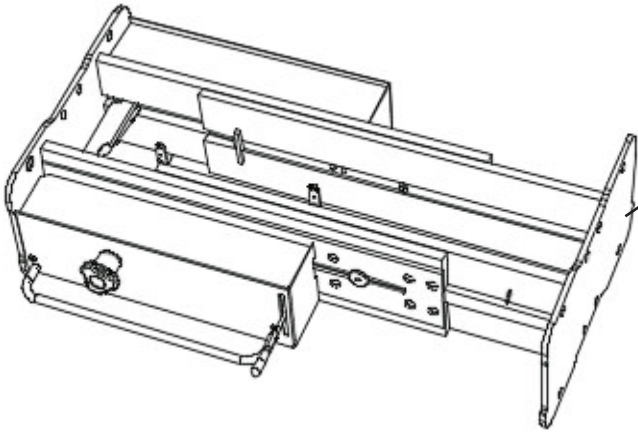
Instruções de segurança

- O produto pode ser utilizado entre -20°C -50°C, para elevação de veículos.
- A vida útil do macaco é de 6-8 anos.
- Proibição de elevação de pessoas.
- Eliminar o fluido hidráulico e os componentes do produto de acordo com os regulamentos locais.
- Verificar o derrame de óleo antes de utilizar o produto. Se detetar um derrame de óleo, interromper a utilização do produto e absorver o óleo com um pano.
- Se o macaco não puder ser baixado como pretendido, o veículo deve ser fixado com um suporte de macaco adequado para evitar uma descida unilateral. Arranjar um novo macaco adequado, com o qual se possa levantar o veículo, para que o macaco defeituoso possa ser reparado ou retirado e substituído. Se não tiver a certeza, peça ajuda a um profissional.
- É necessário que o operador possa observar o dispositivo de elevação e a carga durante todos os movimentos;
- Não é permitido trabalhar sob a carga levantada enquanto esta não for fixada por meios adequados;
- Necessidade de verificar o estado das marcações e se as marcações se mantêm como as iniciais;
- Os macacos devem ser mantidos e reparados de acordo com as instruções do fabricante, devendo essa manutenção e reparação ser efectuada por pessoas qualificadas;
- Não devem ser efectuadas quaisquer modificações que afectem negativamente a conformidade do macaco com a norma.
- O nível de pressão acústica de peso A destes modelos não pode exceder 70 dB (A).

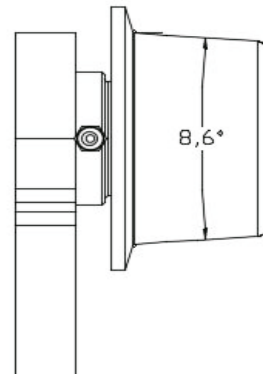
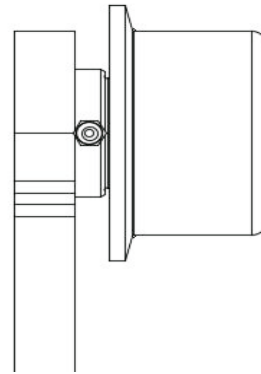
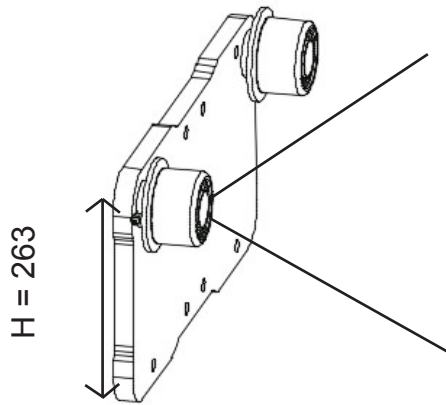
Características

Capacidade de elevação	15T
Curso	800mm
Altura mínima:	1020mm
Altura máxima	1820mm
Largura (sem rodas)	840-1140 mm
Largura (com rodas)	920-1220 mm
Profundidade	665mm
Alimentação de ar	0.75-1.2Mpa

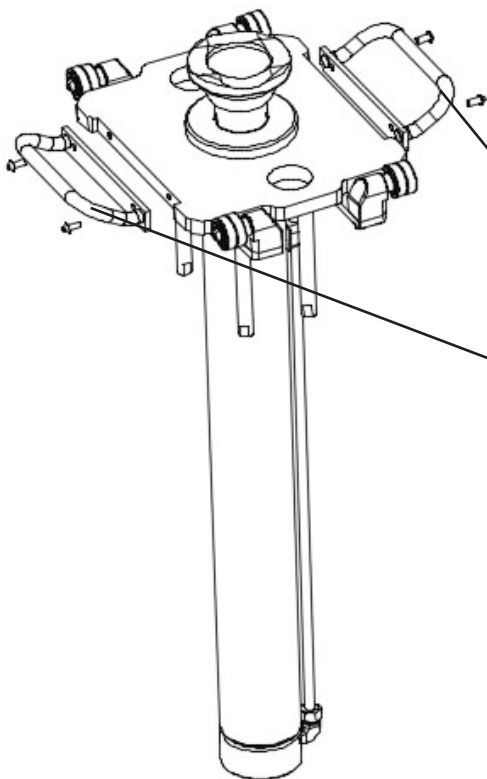




Largura com as rodas fixas em ambos os lados:
920-1220mm

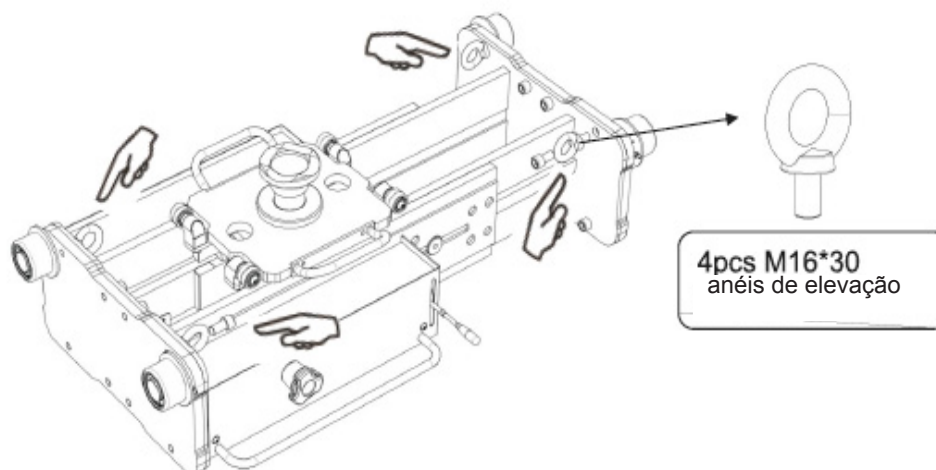
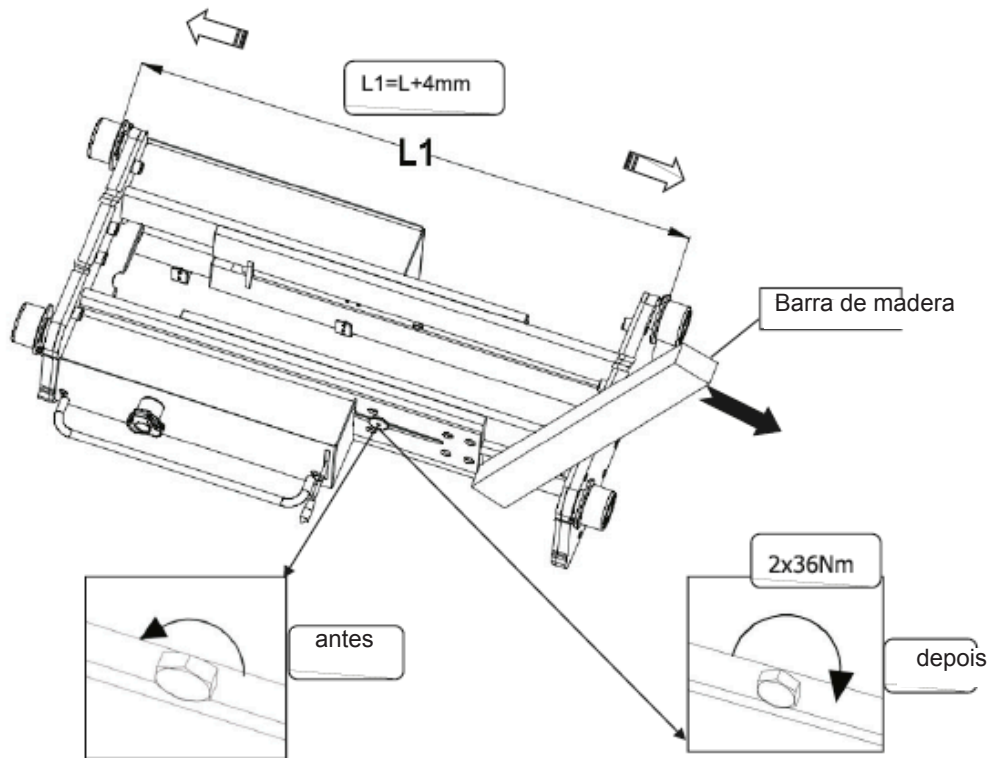
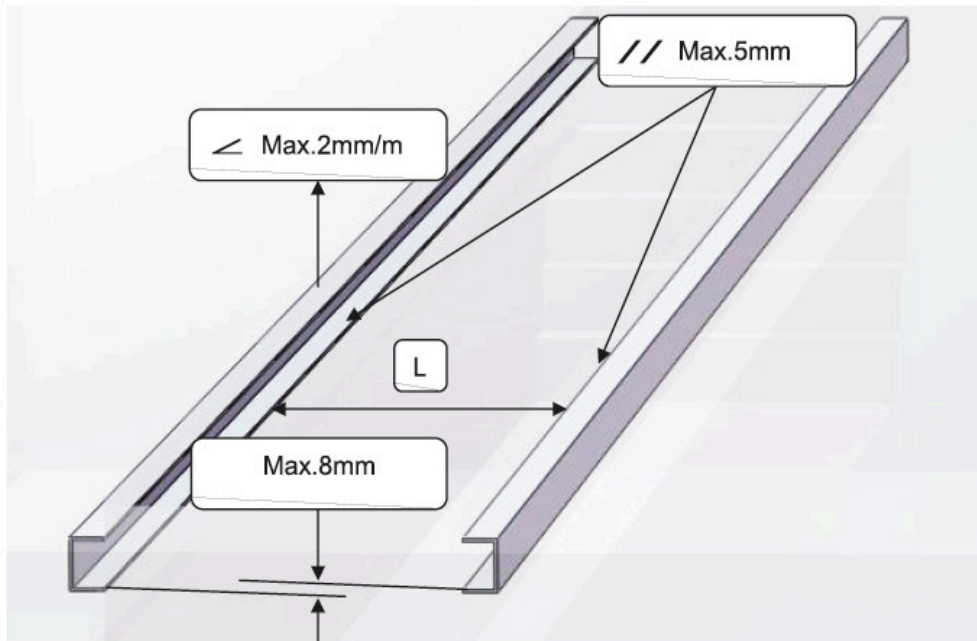


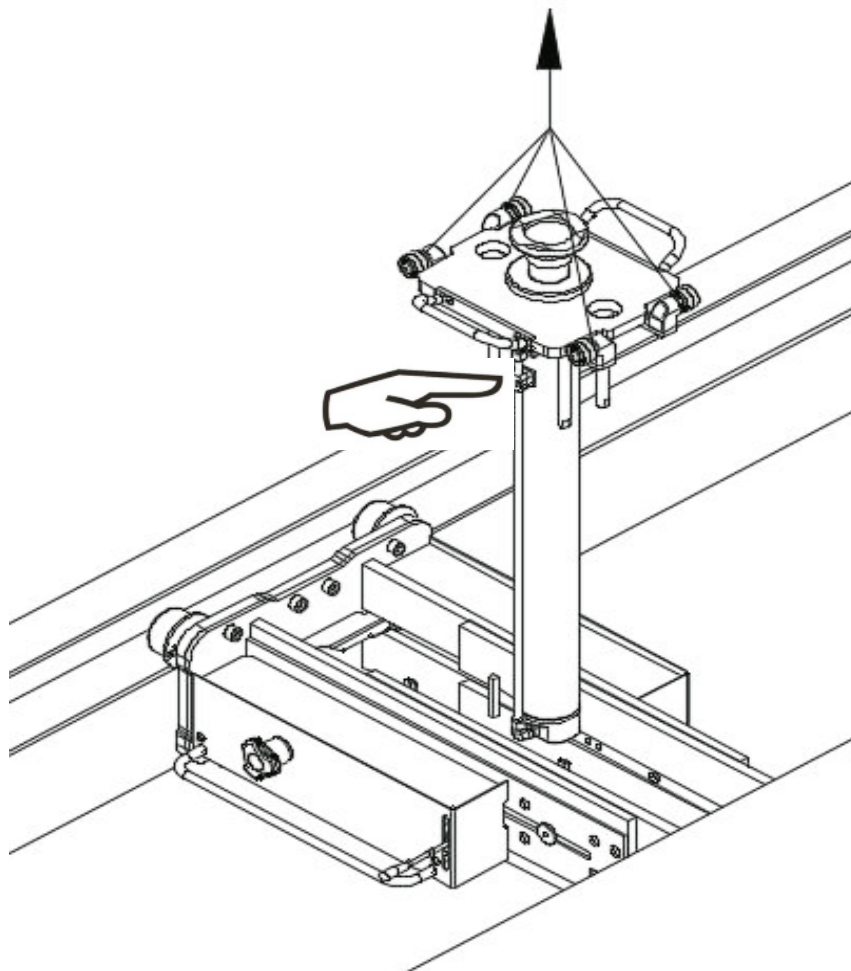
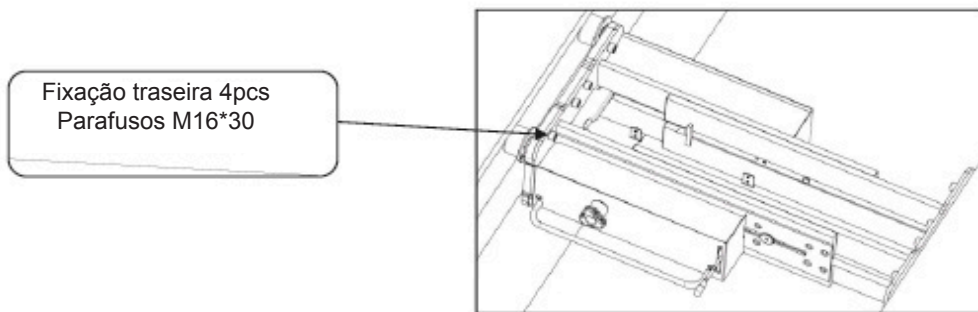
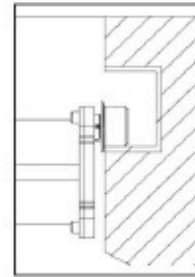
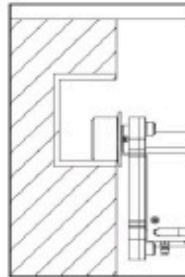
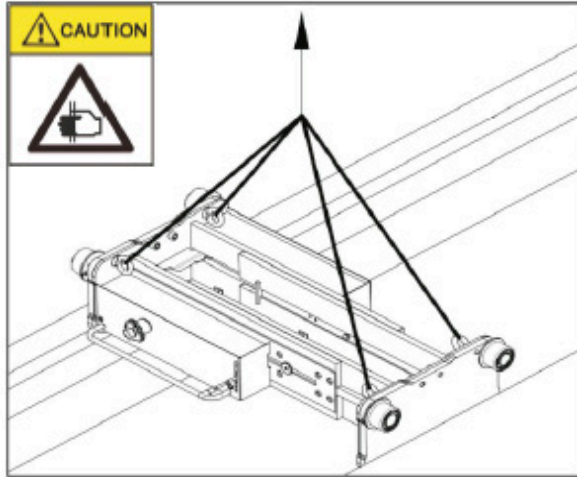
Montagem do produto

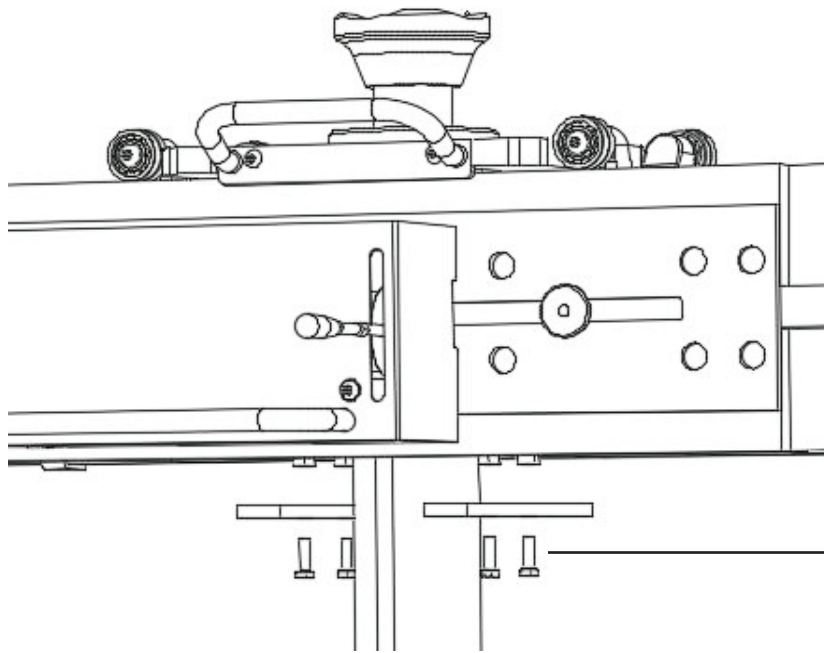


Opcional: compatível com 9891R

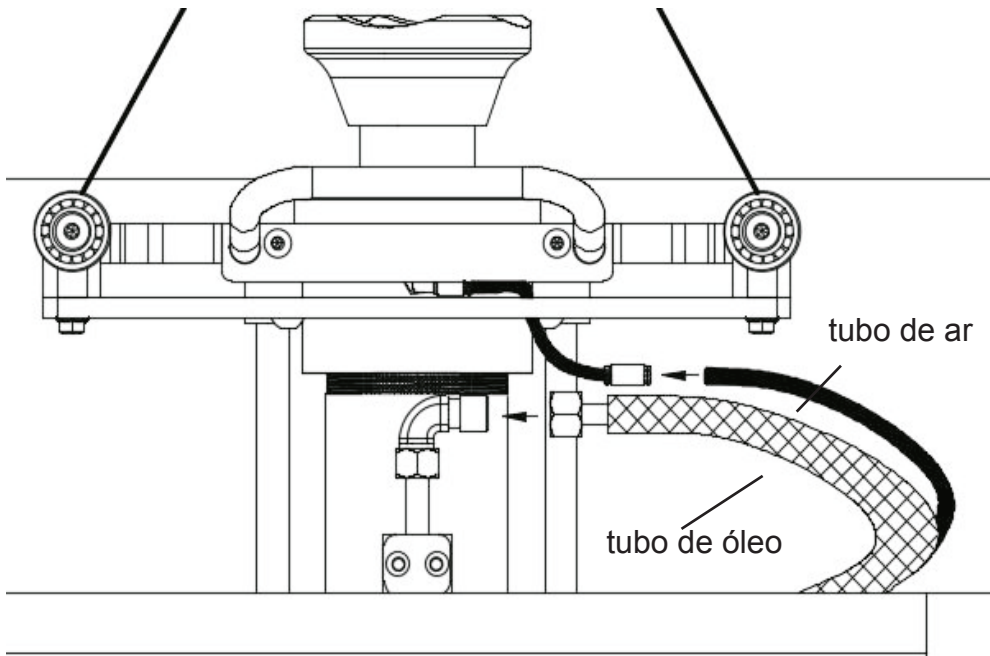
pega de libertação
4pcs: parafusos
M8*16
Torque: 25Nm





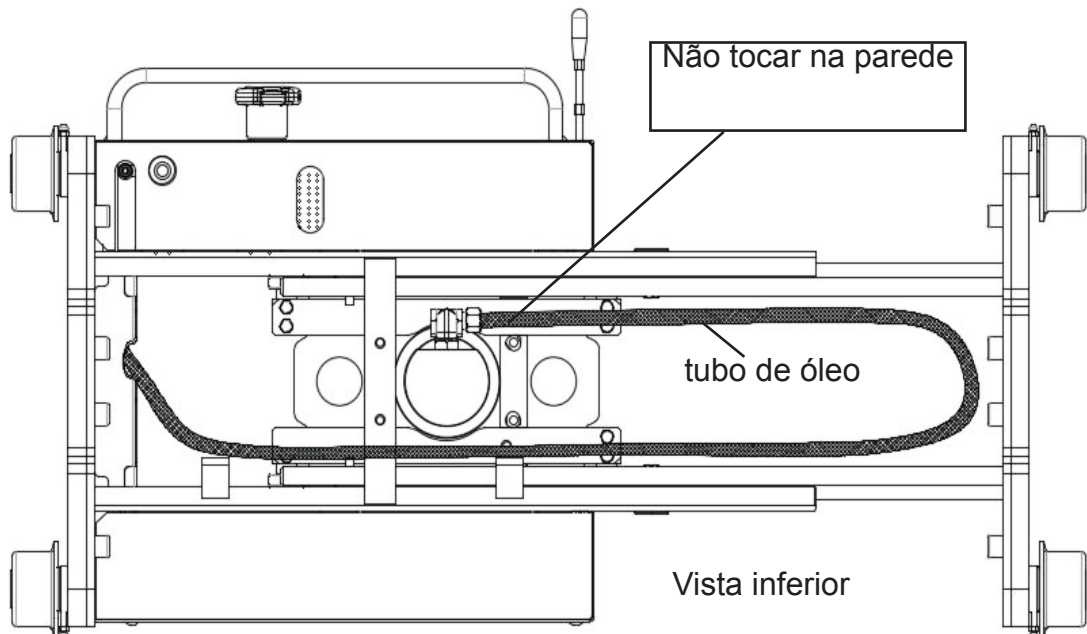


4pcs M8* 20 Parafusos
Torque: 36Nm



tubo de ar

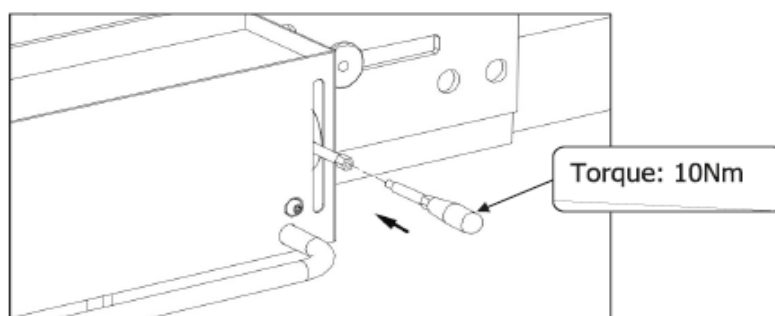
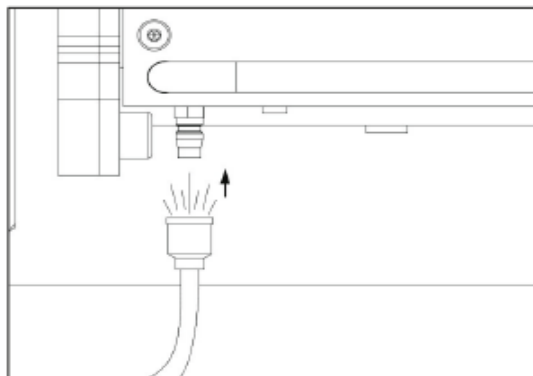
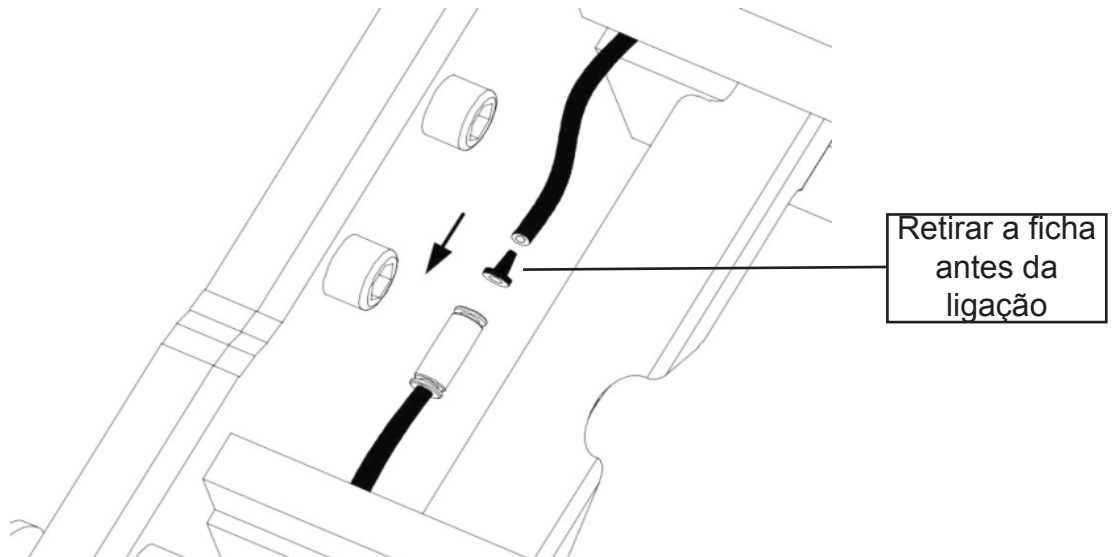
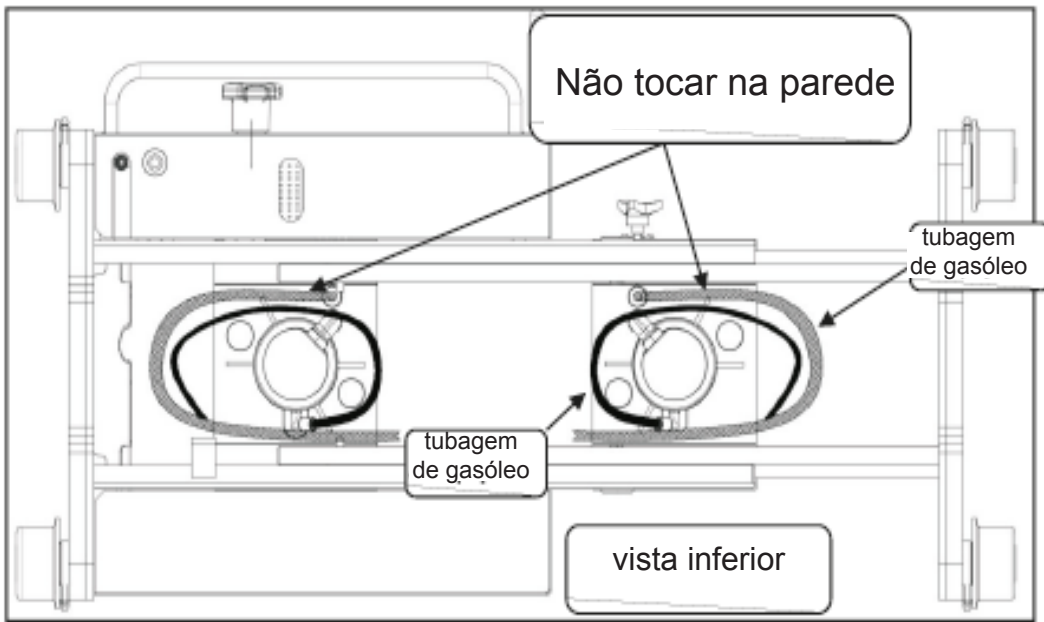
tubo de óleo



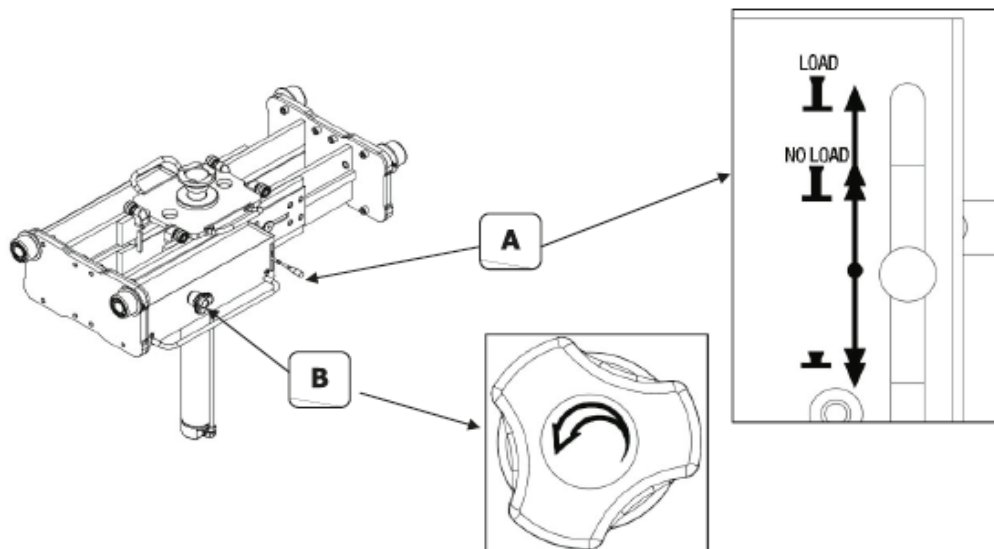
Não tocar na parede

tubo de óleo

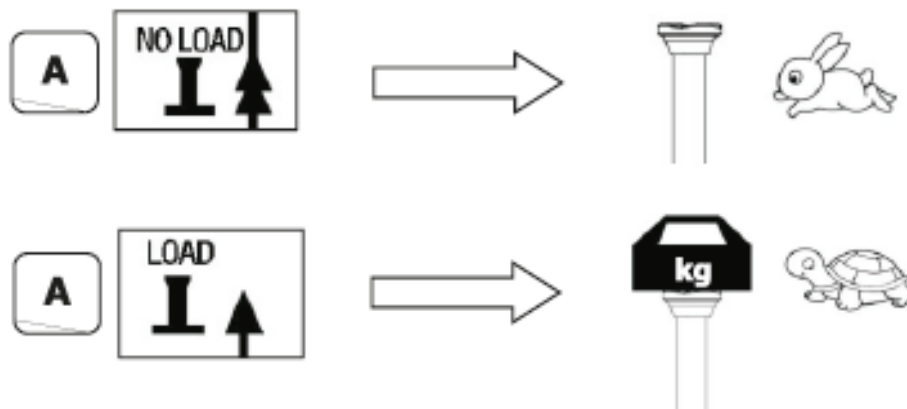
Vista inferior



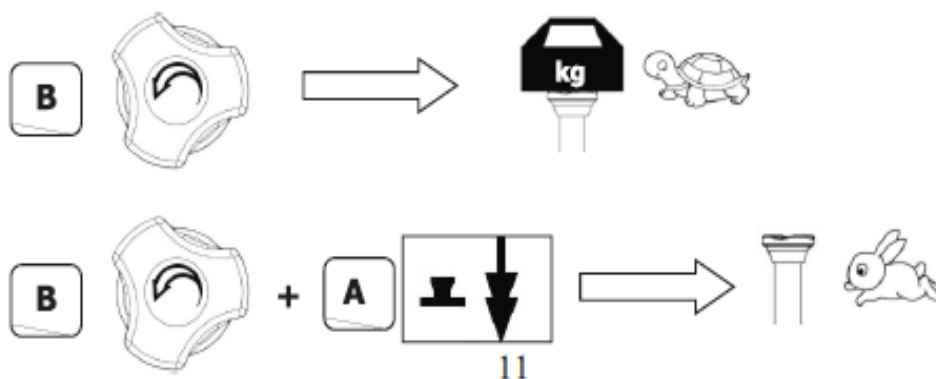
Funcionamento



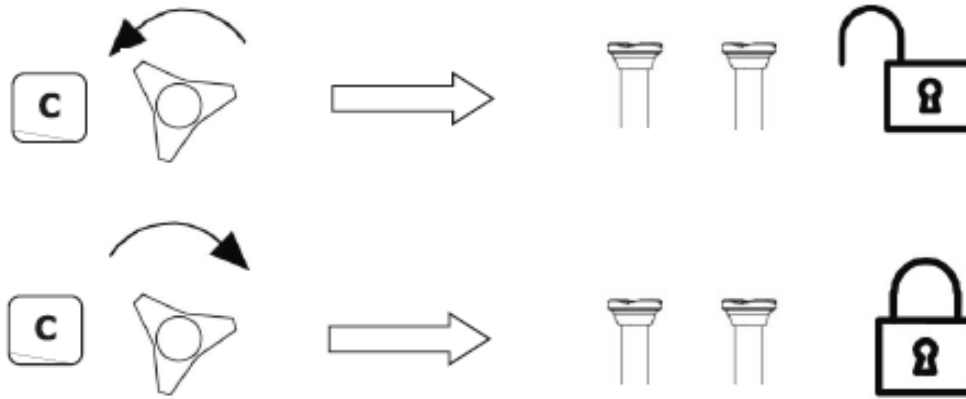
Levantamento



Descarregar

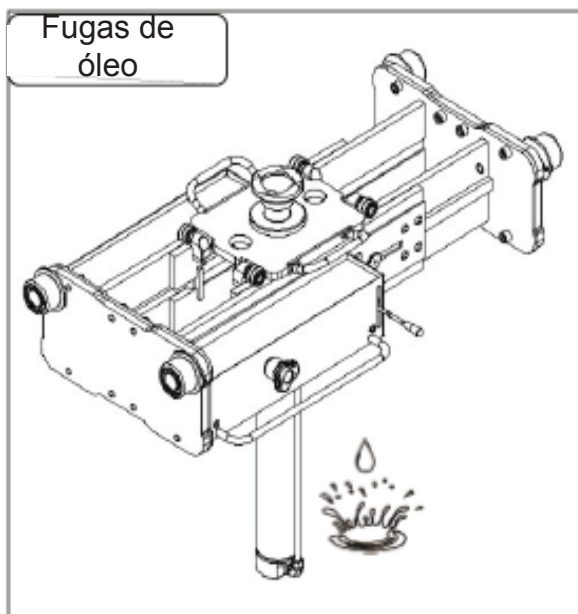
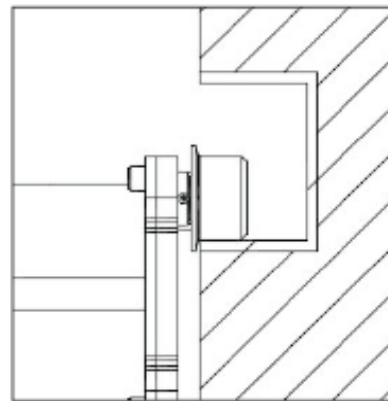
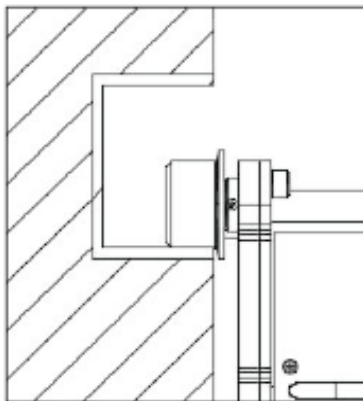


Cilindro de bloqueio



Manutenção

Diariamente



Vedação do cilindro

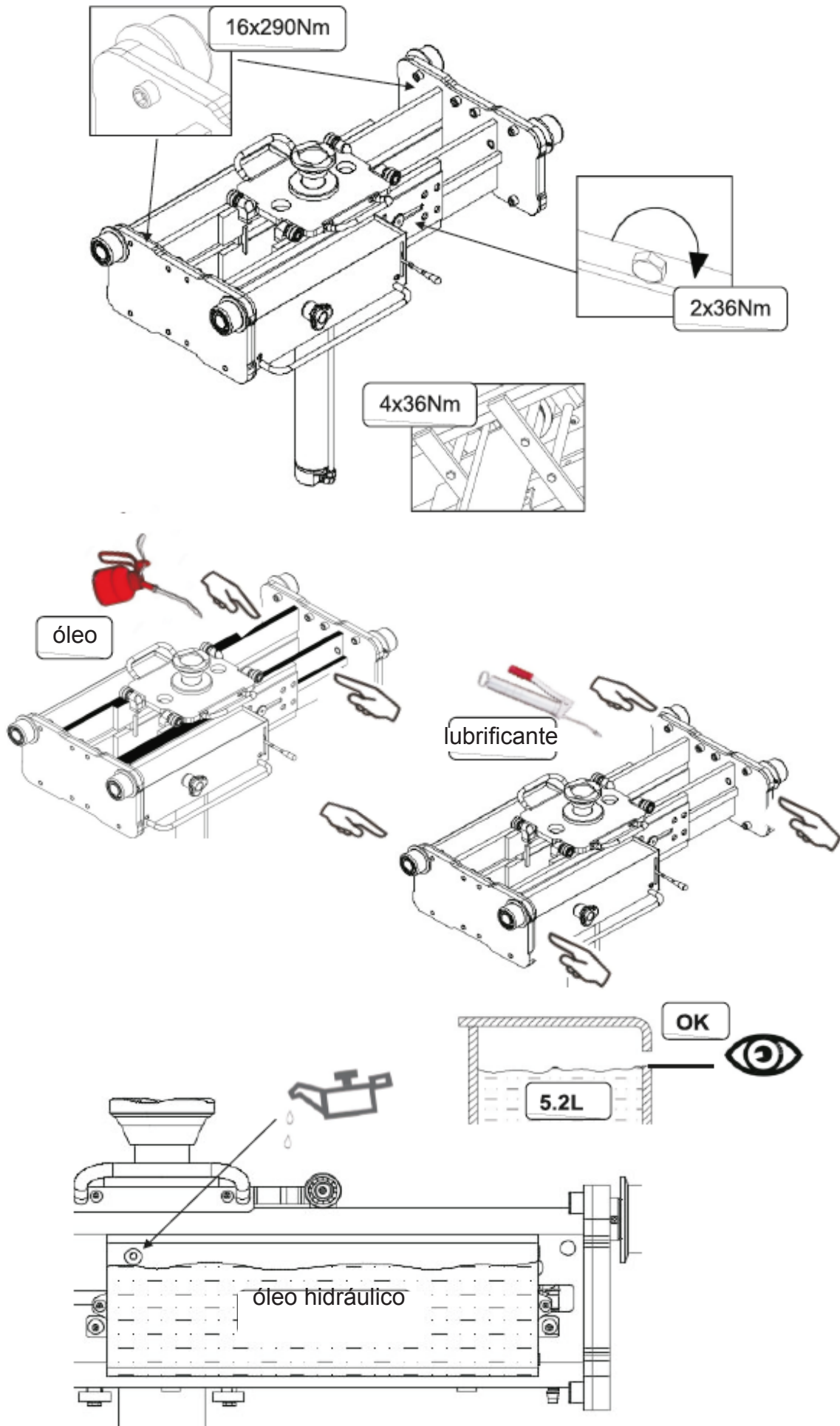
Depósito de
óleo

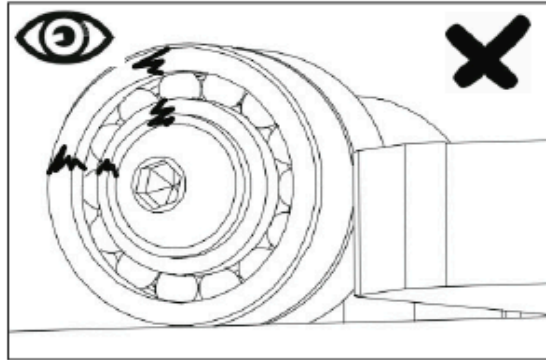
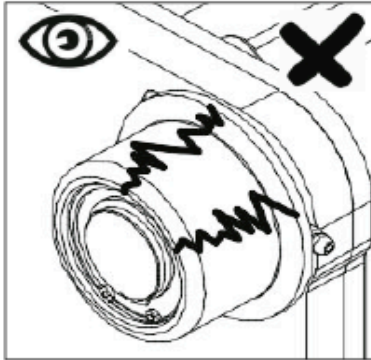
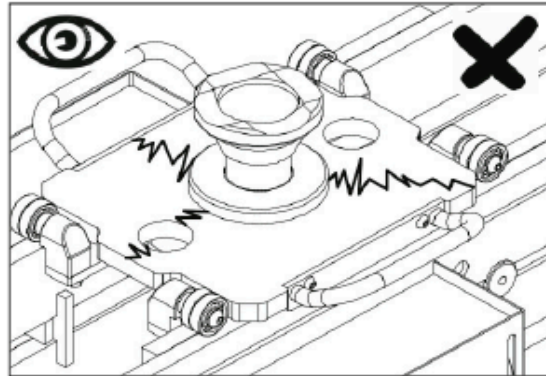
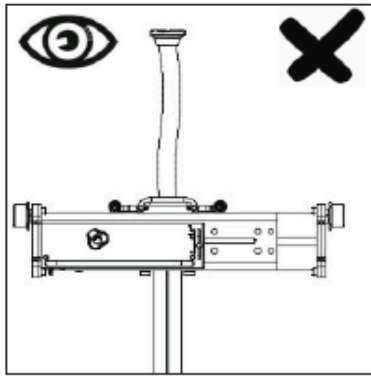
Bomba pneumática

Tubo de óleo

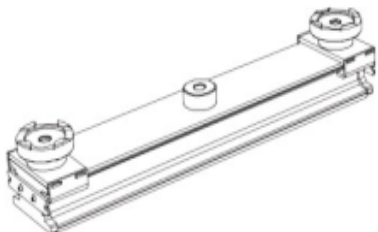
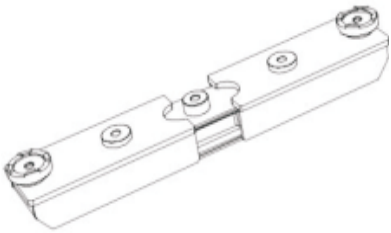
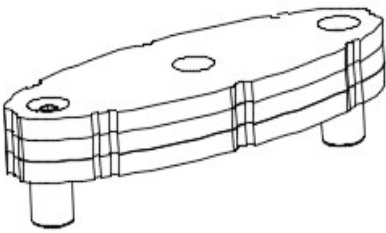

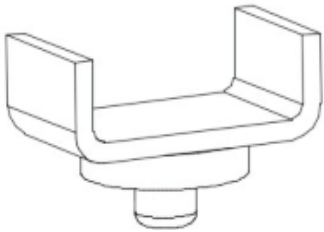

Conector

Mensalmente





Acessórios

Acessórios para opções				9892
	Adaptador de feixe transversal	A1-1	15t	√
	Adaptador de feixe transversal	A1-2	20t	
	Adaptador de feixe transversal	A2-1	11-15t	√
	Adaptador de feixe transversal	A2-2	11-15t	
	Feixe de cruzamento	A4	20t	
	Sela em V	A5	10t	√
	Sela em U	A6	10t	√
	Extensão de 100 mm	A7	10t	√

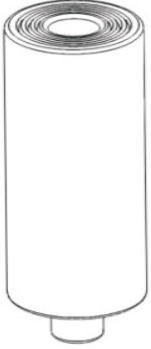
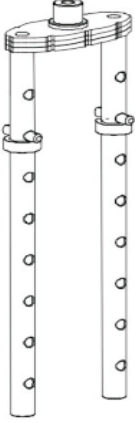
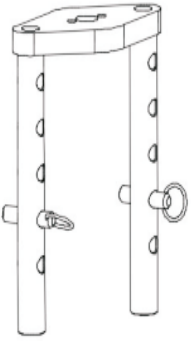
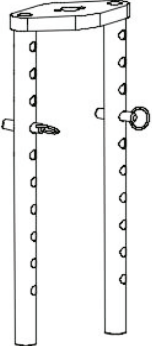
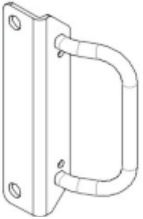
	<p>Extensão de 200 mm</p>	<p>A8</p>	<p>10t</p>	<p>√</p>
	<p>suporte de segurança integrado</p>	<p>A9-1</p>	<p>15t</p>	<p>√</p>
	<p>suporte de segurança integrado</p>	<p>A9-2</p>	<p>10t</p>	
	<p>suporte de segurança integrado</p>	<p>A9-3</p>	<p>10t</p>	
	<p>Pega</p>	<p>A10</p>	<p>/</p>	<p>√</p>

Gráfico hidráulico

